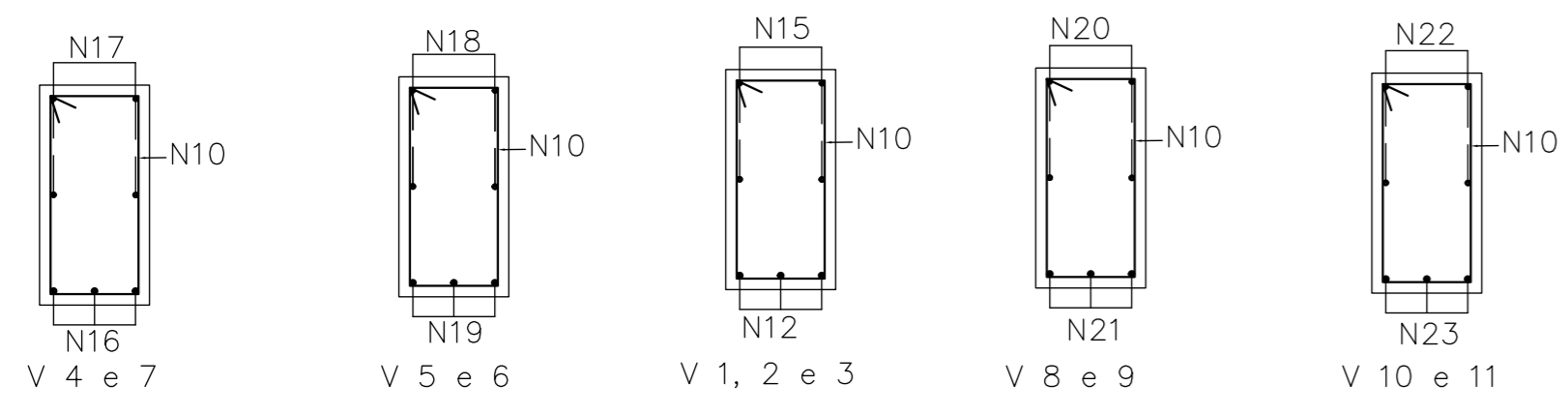
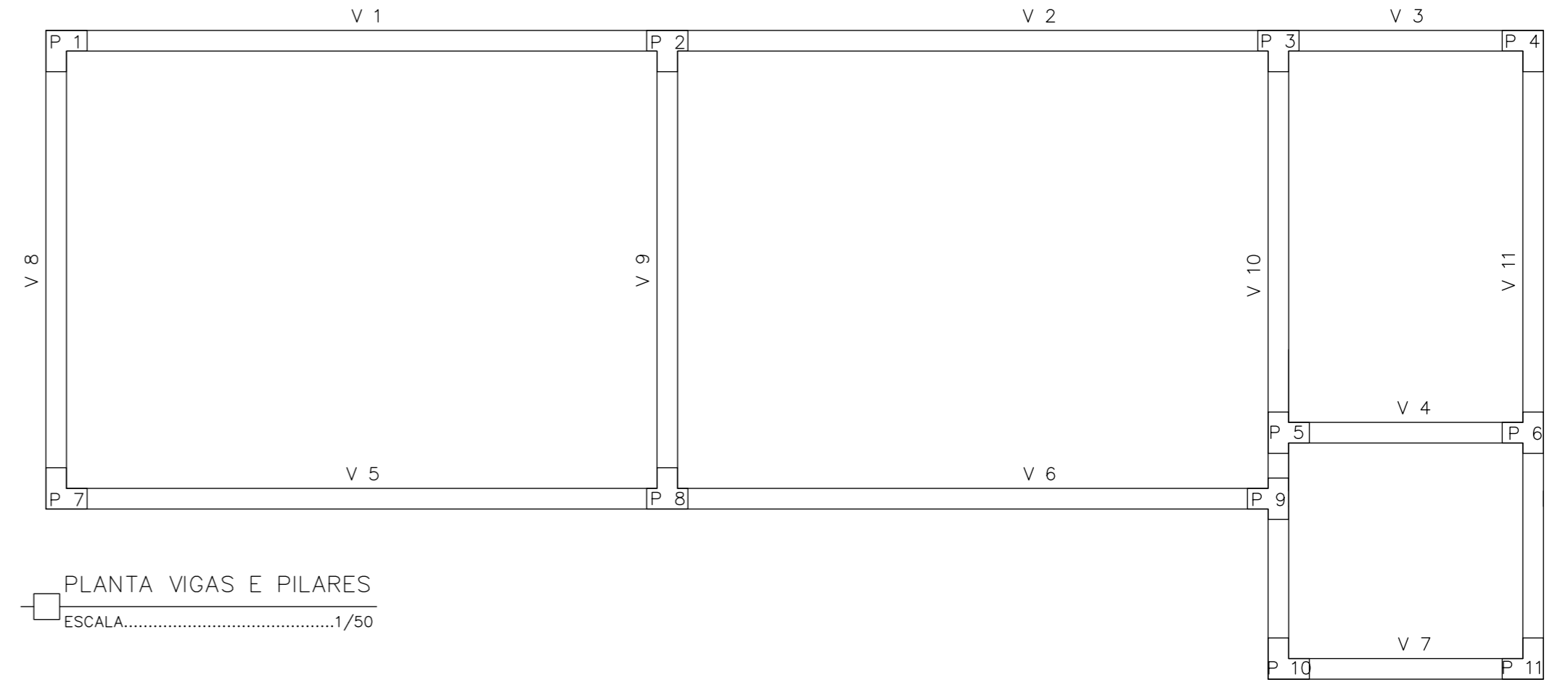
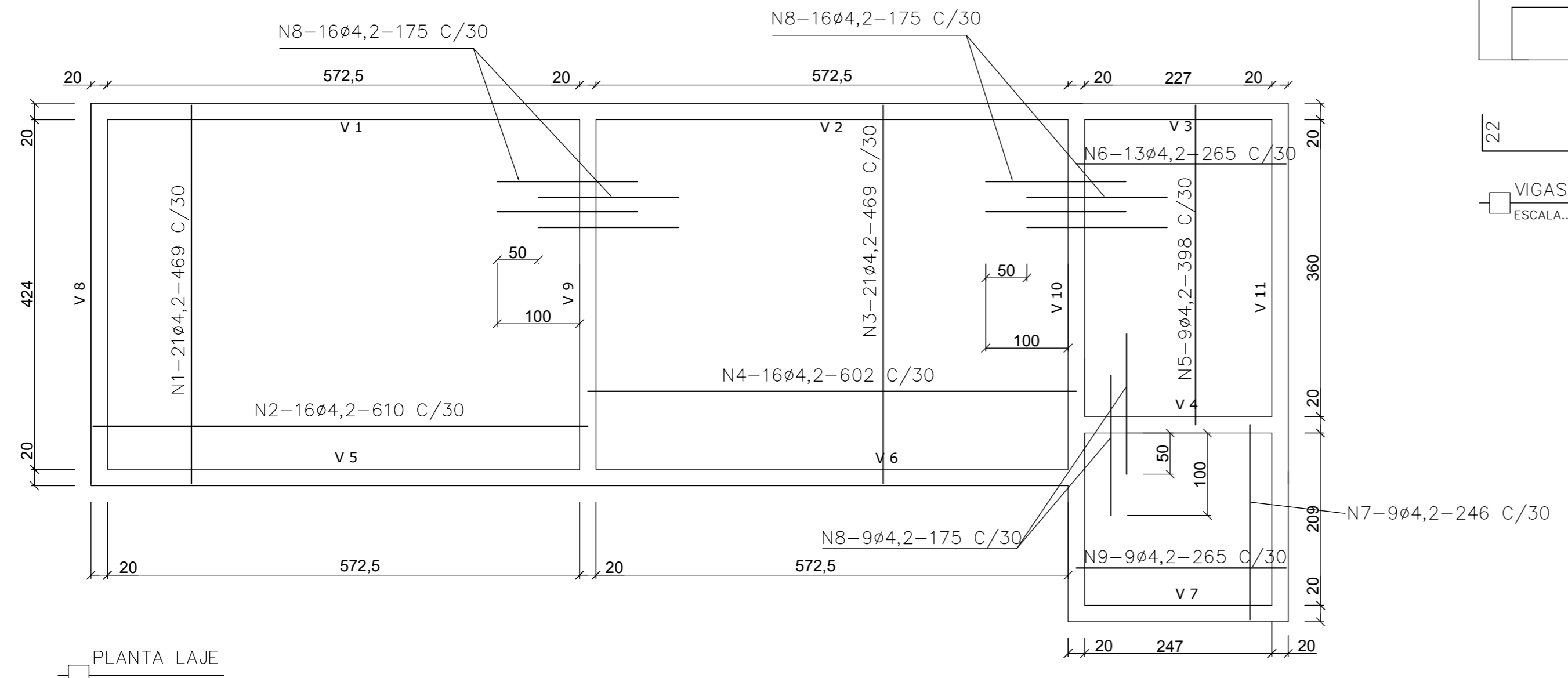
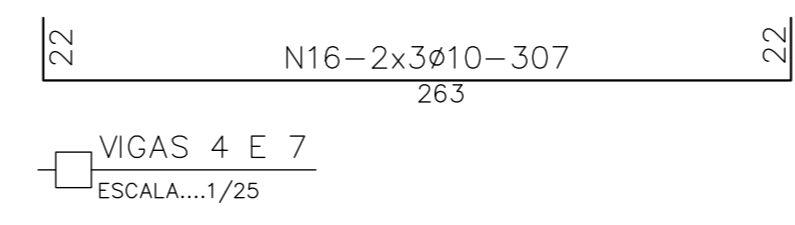
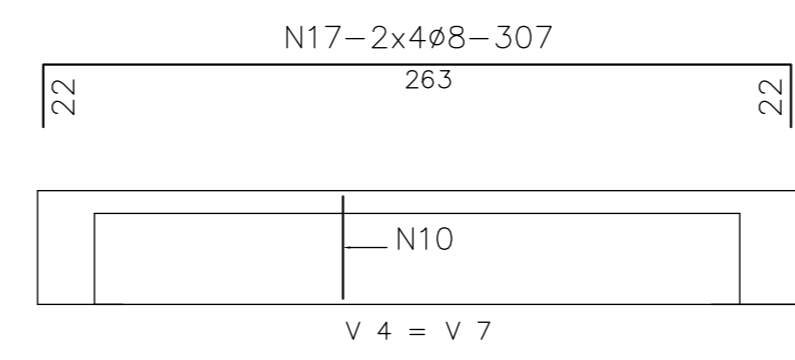
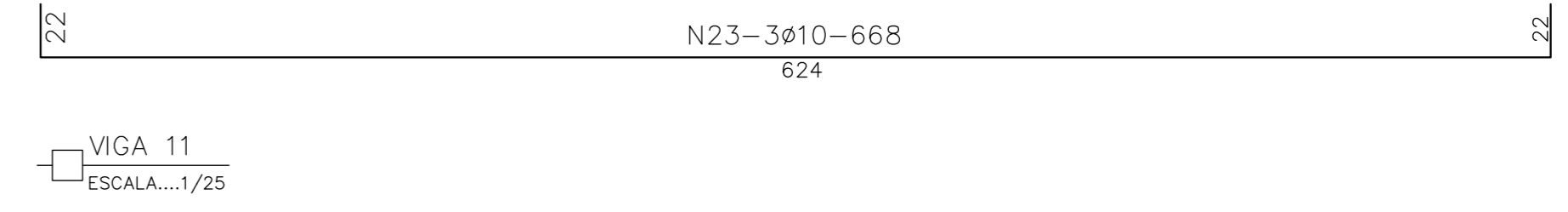
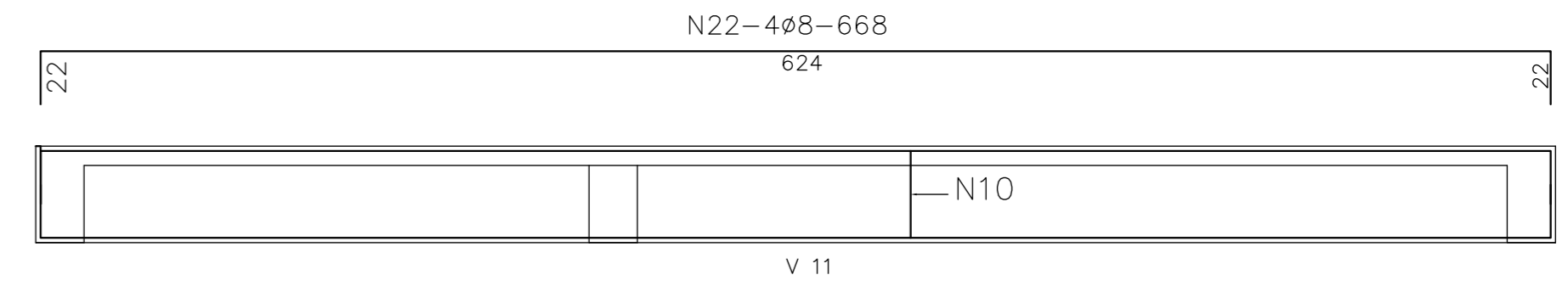
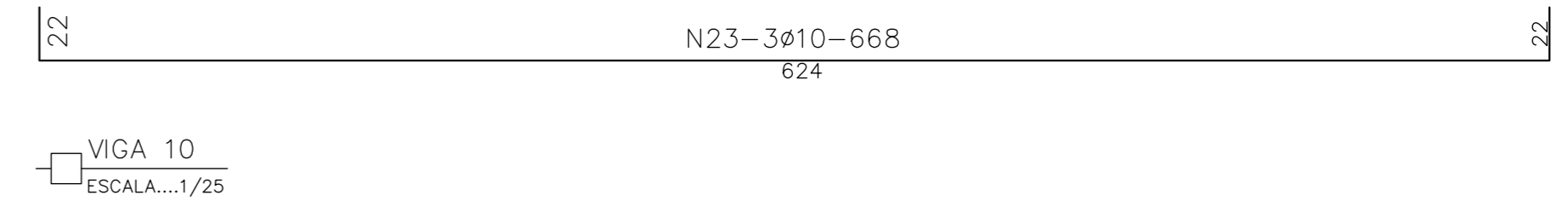
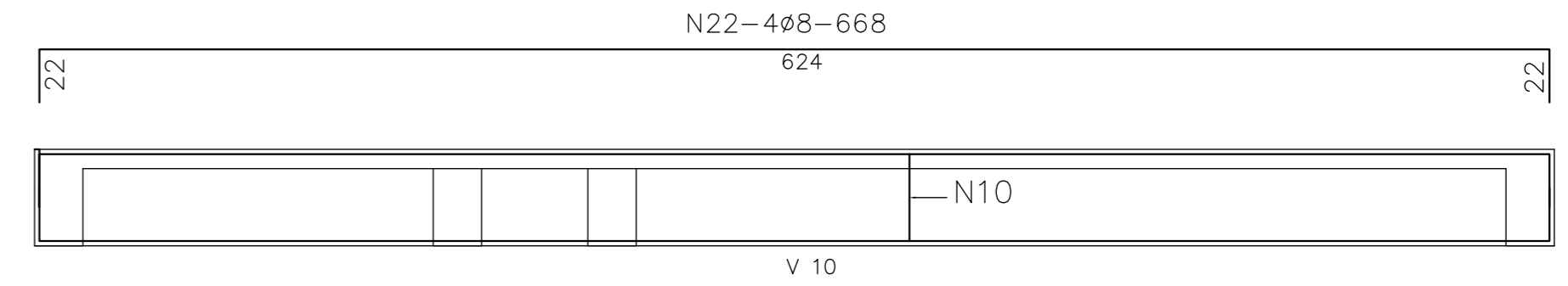


VIGAS 1, 2 E 3
ESCALA.....1/25

VIGAS 5 E 6
ESCALA....1/25



RT: ENGº JOSÉ CARLOS MONTEIRO MATA DA SILVA - CREA/MG 56.180 D

PROJETISTA: ANA PAULA DIAS E LEANDRO ARÃES

QUADRO DE REVISÕES

REVISÃO 1:	REVISÃO 2:	REVISÃO 3:
APROVADO:	APROVADO:	APROVADO:

SECRETARIA DE OBRAS PÚBLICAS
DEPARTAMENTO DE ENGENHARIA E ARQUITETURA

SECRETÁRIO DE OBRAS	BRUNO MÁRCIO MOREIRA ALMEIDA
SUPERINTENDENTE	JOSÉ CARLOS MONTEIRO MATA DA SILVA - CREA/MG 56.180 D

PREFEITURA MUNICIPAL DE SANTA LUZIA
ADM. DELEGADO CHRISTIANO XAVIER

CONTEÚDO DA PRANCHA:

PROJETO ESTRUTURAL
IMPLANTAÇÃO DE VESTIÁRIO
CAMPO CRISTAL

ESCALA:	INDICADA
DATA:	27/03/2019
FOLHA:	01/03