

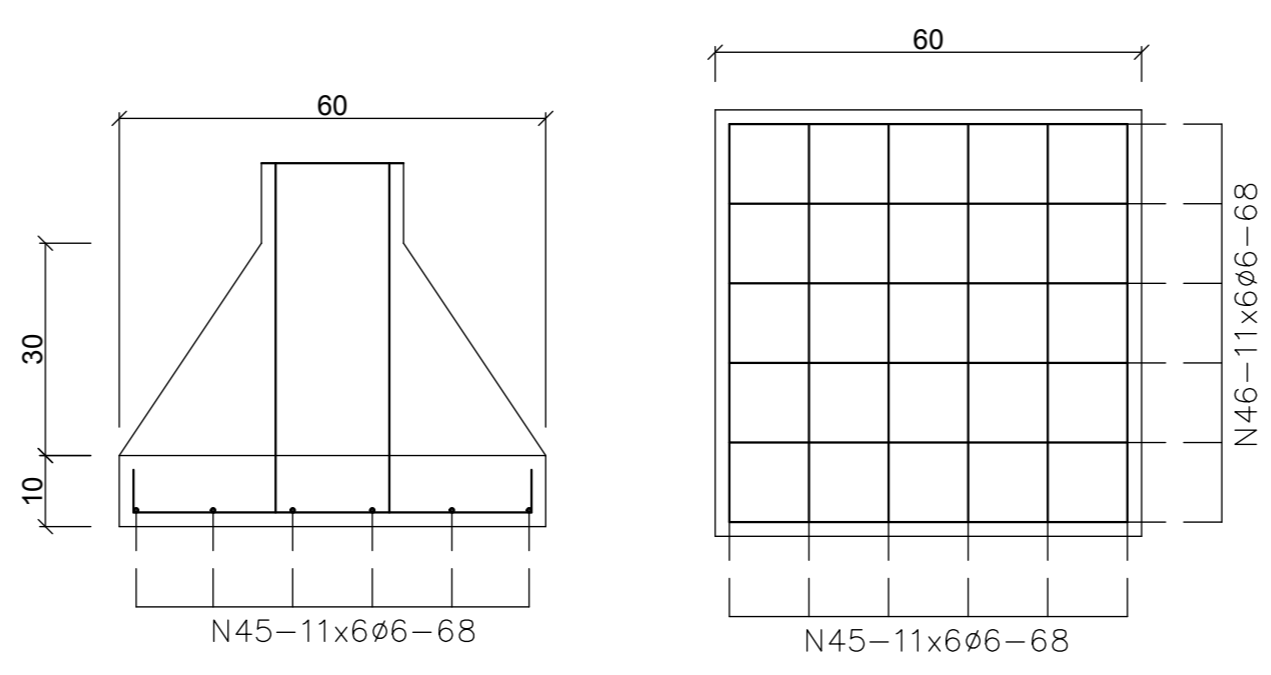
CINTA 7
ESCALA.....1/25

CINTA 1
ESCALA.....1/25

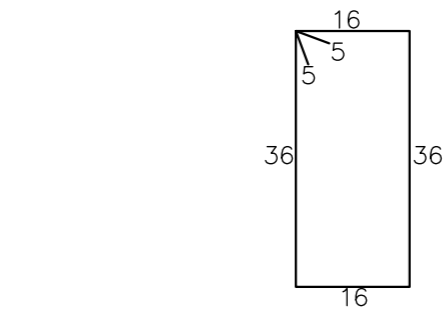
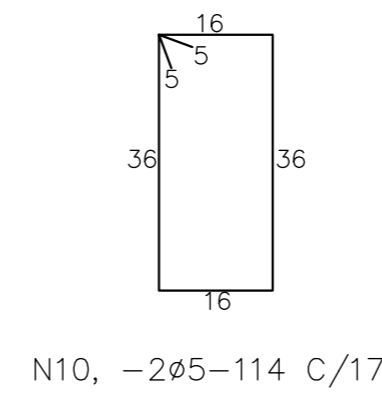
CINTA 3
ESCALA.....1/25

CINTA 8
ESCALA.....1/25

CINTAS 5 E 6
ESCALA.....1/25



DETALHE SAPATAS S1 A S11
ESCALA.....1/10

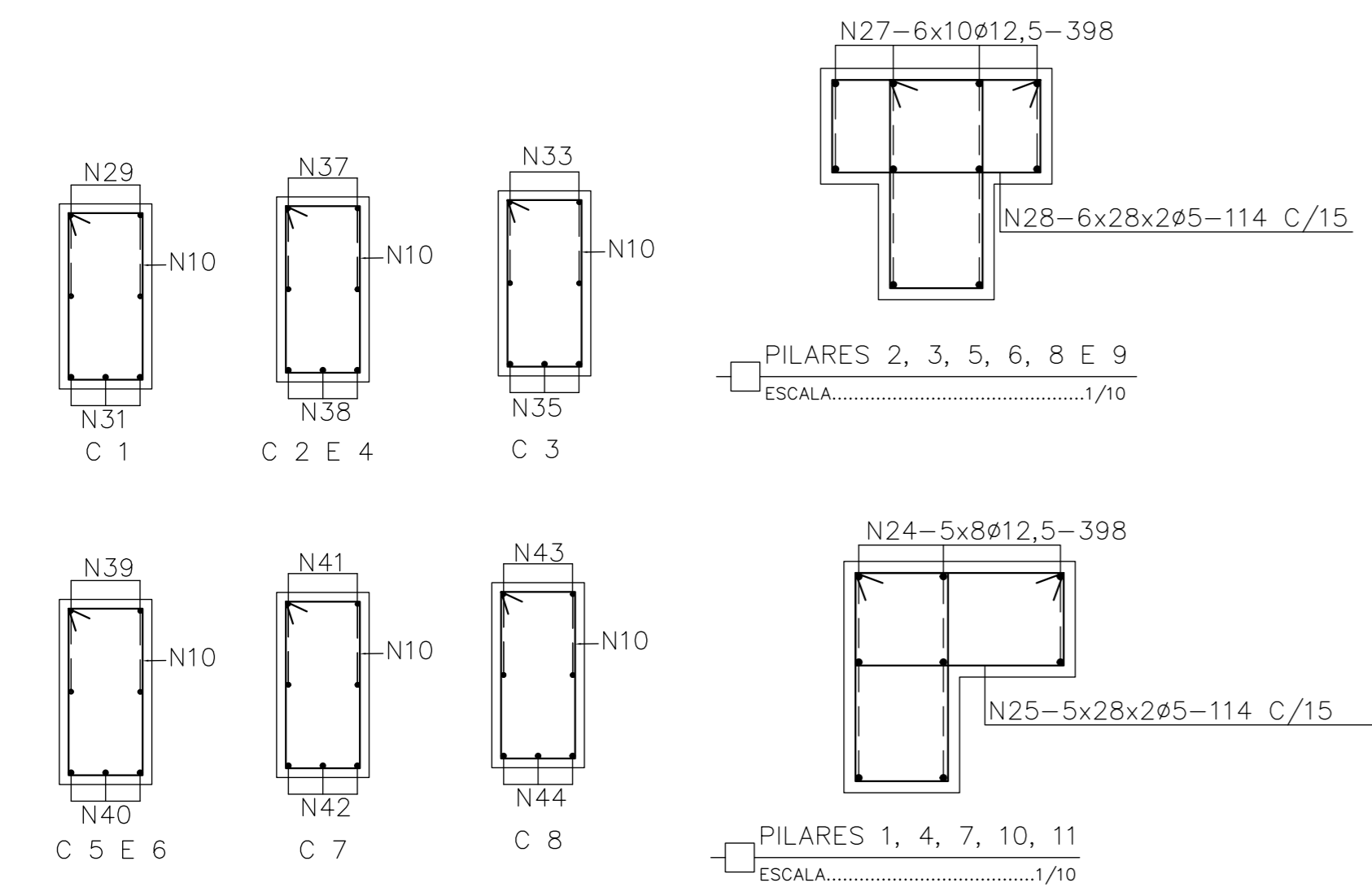
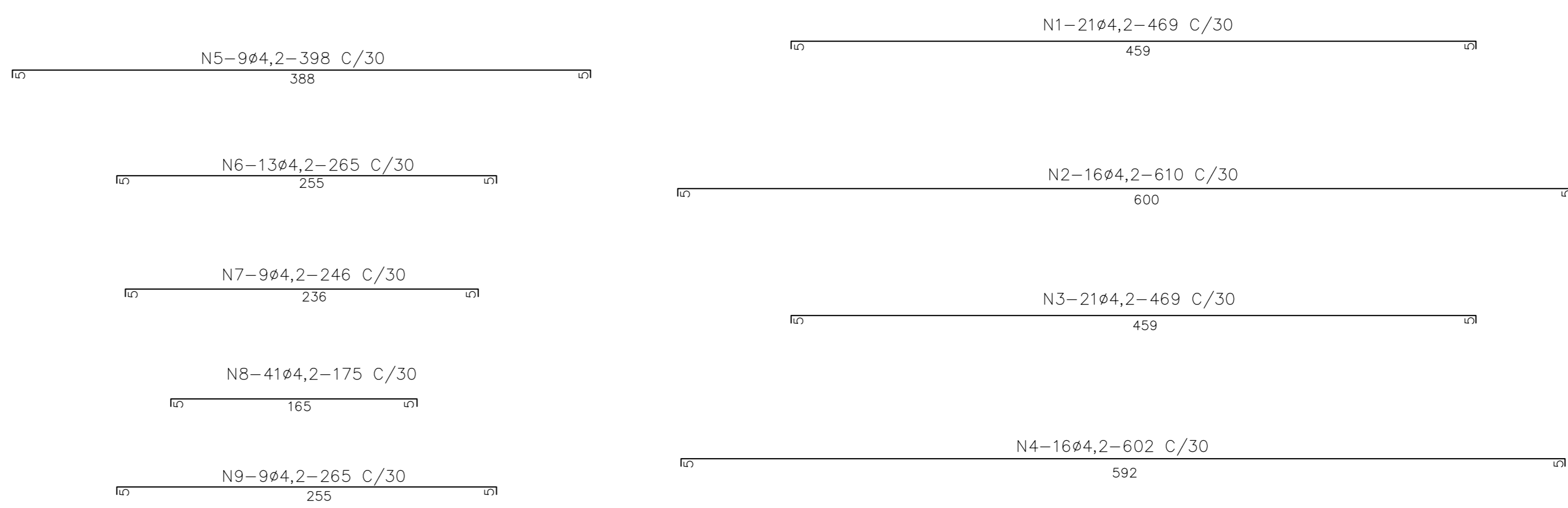


RESUMO AÇO CA50A			
Ø mm.	COMPR. m.	PESO	
		Kg/m	Kg
4.2	578,91	0,109	63,11
5	1427,28	0,157	224,09
6	89,76	0,228	20,47
8	369,72	0,393	145,30
10	363,30	0,624	226,70
12.5	398	0,988	393,23
TOTAL			1072,90

LISTA DE FERROS				
N	Ø (mm)	QUANT.	COMPRIMENTOS UNIT.(cm)	TOTAL(m)
1	4.2	21	469	98,49
2	4.2	16	610	97,60
3	4.2	21	469	98,49
4	4.2	16	602	96,32
5	4.2	9	398	35,82
6	4.2	13	265	34,45
7	4.2	9	246	22,14
8	4.2	41	175	71,75
9	4.2	9	265	23,85
10	5	636	114	725,04

12	10	3	1086	32,58
13	10	3	501	15,03
14	8	4	965	38,60
15	8	4	729	29,16
16	10	6	307	18,42
17	8	8	307	24,56
18	8	8	755	60,40
19	10	6	755	45,30
20	8	8	504	40,32
21	10	6	504	30,24
22	8	8	668	53,44
23	10	6	668	40,08
24	12,5	40	398	159,20
25	5	280	114	319,2

ARMAÇÃO DAS LAJES



PILARES 2, 3, 5, 6, 8 E 9
ESCALA.....1/10

PILARES 1, 4, 7, 10, 11
ESCALA.....1/10

RT: ENGº JOSÉ CARLOS MONTEIRO MATA DA SILVA - CREA/MG 56.180 D		
PROJETISTA: ANA PAULA DIAS E LEANDRO ARÃES		
QUADRO DE REVISÕES		
REVISÃO 1:	REVISÃO 2:	REVISÃO 3:
APROVADO:	APROVADO:	APROVADO:

SECRETARIA DE OBRAS PÚBLICAS DEPARTAMENTO DE ENGENHARIA E ARQUITETURA	
SECRETÁRIO DE OBRAS	BRUNO MÁRCIO MOREIRA ALMEIDA
SUPERINTENDENTE	JOSÉ CARLOS MONTEIRO MATA DA SILVA - CREA/MG 56.180 D

PREFEITURA MUNICIPAL DE SANTA LUZIA
ADM. DELEGADO CHRISTIANO XAVIER

PROJETO ESTRUTURAL
IMPLANTAÇÃO DE VESTIÁRIO
CAMPO CRISTAL

ESCALA: INDICADA
DATA: 27/03/2019
FOLHA: 02/03

NOTA:
FCK CONCRETO LAJES: 20MPA
FCK CONCRETO CINTAS: 30MPA
FCK CONCRETO PILARES: 25MPA
FCK CONCRETO VIGAS: 20MPA
FCK CONCRETO SAPATAS: 30MPA