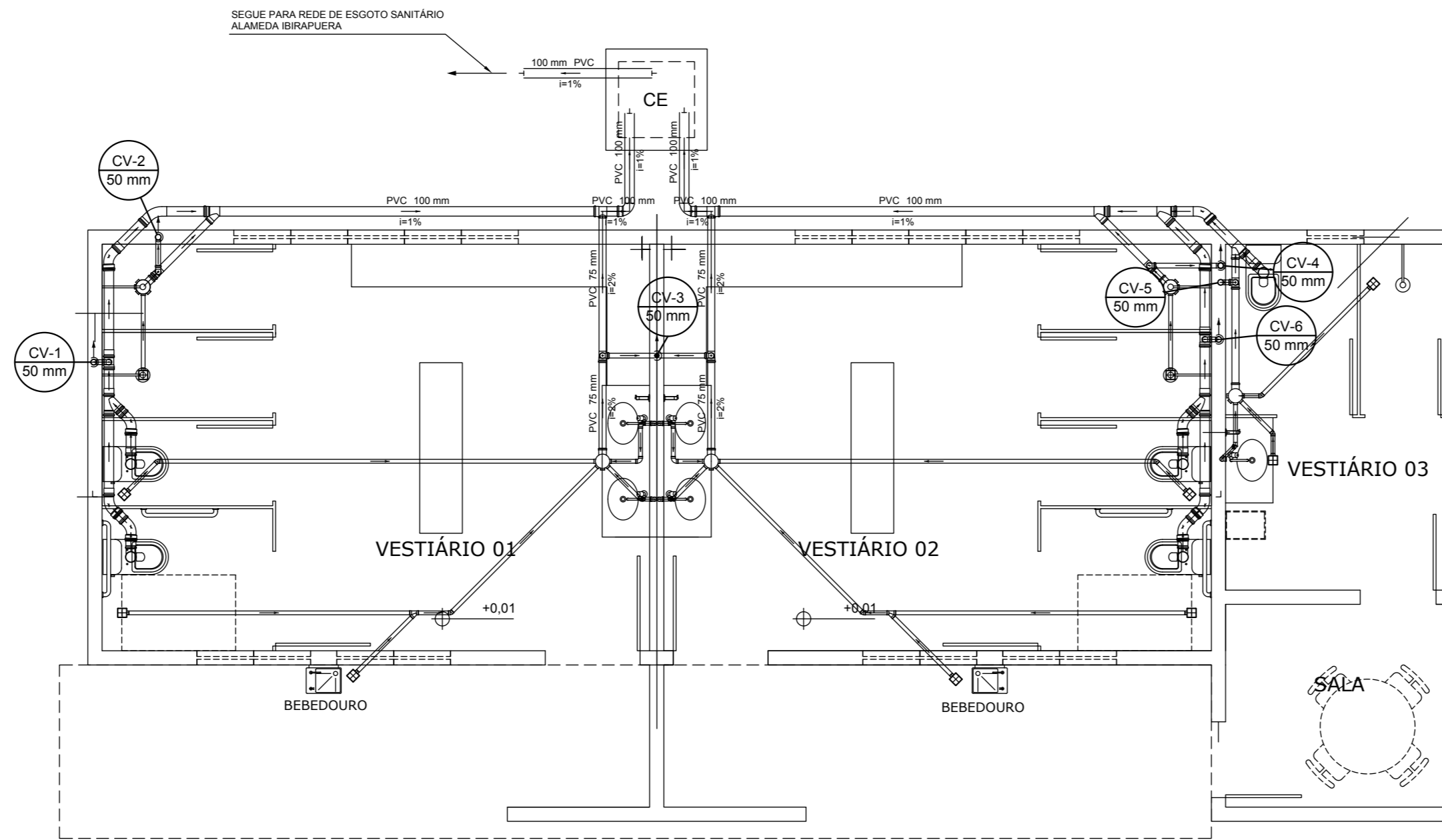
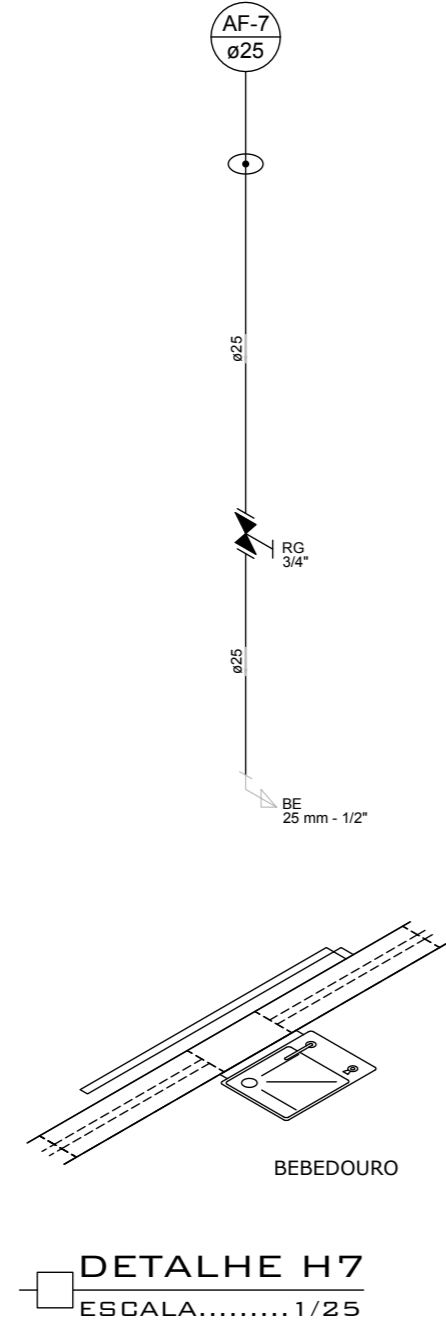


Legenda detalhada	
Caixa Sifonada	PVC Acessórios
Caixa sifonada 150x185x75	1pc
Caixas Inspeção Esgoto Simples	Caixas de Passagem
Caixa de inspeção esgoto simples CE- 80 x 80 cm	1pc
Chuveiro Coletivo	PVC Acessórios
Ralo sifonado alt. reg. saída 40 100 mm - 40 mm	1pc
PVC Esgoto	Curva 90 curta 40 mm
1pc	1pc
Chuveiro Residencial	PVC Acessórios
Caixa sifonada 150x185x75	1pc
CurVar 45°	PVC Esgoto
CurVar 45° 40 mm	1pc
Curva 45 Longa para Esgoto Sanitário	PVC Esgoto
Curva 45 longa 100 mm	1pc
Curva 45° curta Amanco	PVC Esgoto
Curva 45 curta Amanco 100 mm	1pc
Curva 90 curta	PVC Esgoto
Curva 90 curta 40 mm	1pc
Curva 90 curta- coluna	PVC Esgoto
Curva 90 curta 50 mm	1pc
Joelho 45	PVC Esgoto
Joelho 45 40 mm	1pc
Joelho 90- coluna	PVC Esgoto
Joelho 90 50 mm	1pc
Junção simples	PVC Esgoto
Junção simples 100 mm - 75 mm	1pc
Lavatório Residencial com sifão	PVC Acessórios
Sifão de copo p/ pia e lavatório 1" - 1.1/2"	1pc
Válvula p/ lavatório e tanque 1"	1pc
PVC Esgoto	Curva 90 curta 40 mm
1pc	1pc
Joelho 90 c/anel p/ esgoto secundário 40 mm - 1.1/2"	1pc
Tubo rígido c/ ponta lisa 40 mm	0.6m
Lavatório de Uso Geral	PVC Acessórios
Sifão de copo p/ pia e lavatório 1" - 1.1/2"	1pc
Válvula p/ lavatório e tanque 1"	1pc
PVC Esgoto	Curva 90 curta 40 mm
1pc	1pc
Joelho 90 c/anel p/ esgoto secundário 40 mm - 1.1/2"	1pc
Tubo rígido c/ ponta lisa 40 mm	0.6m
Ramais de Ventilação	PVC Esgoto
Joelho 90 50 mm	1pc
Tê sanitário 75 mm - 50 mm	1pc
Te de inspeção	PVC Esgoto
Tê de inspeção 100 mm - 75 mm	1pc
Vaso Sanitário c/ curva 90°	PVC Esgoto
Curva 90 curta 100 mm	1pc



Lista de Materiais	
Caixas de Passagem	Caixa de inspeção esgoto simples CE- 80 x 80 cm
1pc	1pc
PVC Acessórios	Caixa sifonada 150x185x75
5pc	Ralo sifonado alt. reg. saída 40 100 mm - 40 mm
10pc	Sifão de copo p/ pia e lavatório 1" - 1.1/2"
5pc	Válvula p/ lavatório e tanque 1"
5pc	PVC Esgoto
CurVar 45° 40 mm	2pc
Curva 45 curta Amanco 100 mm	9pc
Curva 45 longa 100 mm	1pc
Curva 90 curta 40 mm	7pc
40 mm	19pc
50 mm	3pc
Joelho 45 40 mm	7pc
Joelho 90 50 mm	10pc
Joelho 90 c/anel p/ esgoto secundário 40 mm - 1.1/2"	5pc
Junção simples 100 mm - 75 mm	3pc
100 mm - 100 mm	3pc
40 mm x 40 mm	2pc
Luva simples 100 mm	17pc
Tubo rígido c/ ponta lisa 100 mm - 4"	19.9 m
40 mm	33.7 m
50 mm - 2"	2.32 m
75 mm - 3"	7.69 m
Tê de inspeção 100 mm - 75 mm	2pc
Tê sanitário 100 mm - 50 mm	2pc
75 mm - 50 mm	5pc

Legenda	
Caixa Sifonada	Caixas Inspeção Esgoto Simples
CE	
Chuveiro Coletivo	Chuveiro Residencial
CurVar 45°	Curva 45 Longa para Esgoto Sanitário
Curva 45° curta Amanco	Curva 90 curta
Curva 90 curta- coluna	Joelho 45
Joelho 45	Joelho 90- coluna
Joelho 90- coluna	Junção simples
Junção simples	Lavatório Residencial com sifão
Lavatório Residencial com sifão	Lavatório de Uso Geral
Lavatório de Uso Geral	Ramais de Ventilação
Ramais de Ventilação	Te de inspeção
Te de inspeção	Vaso Sanitário c/ curva 90°

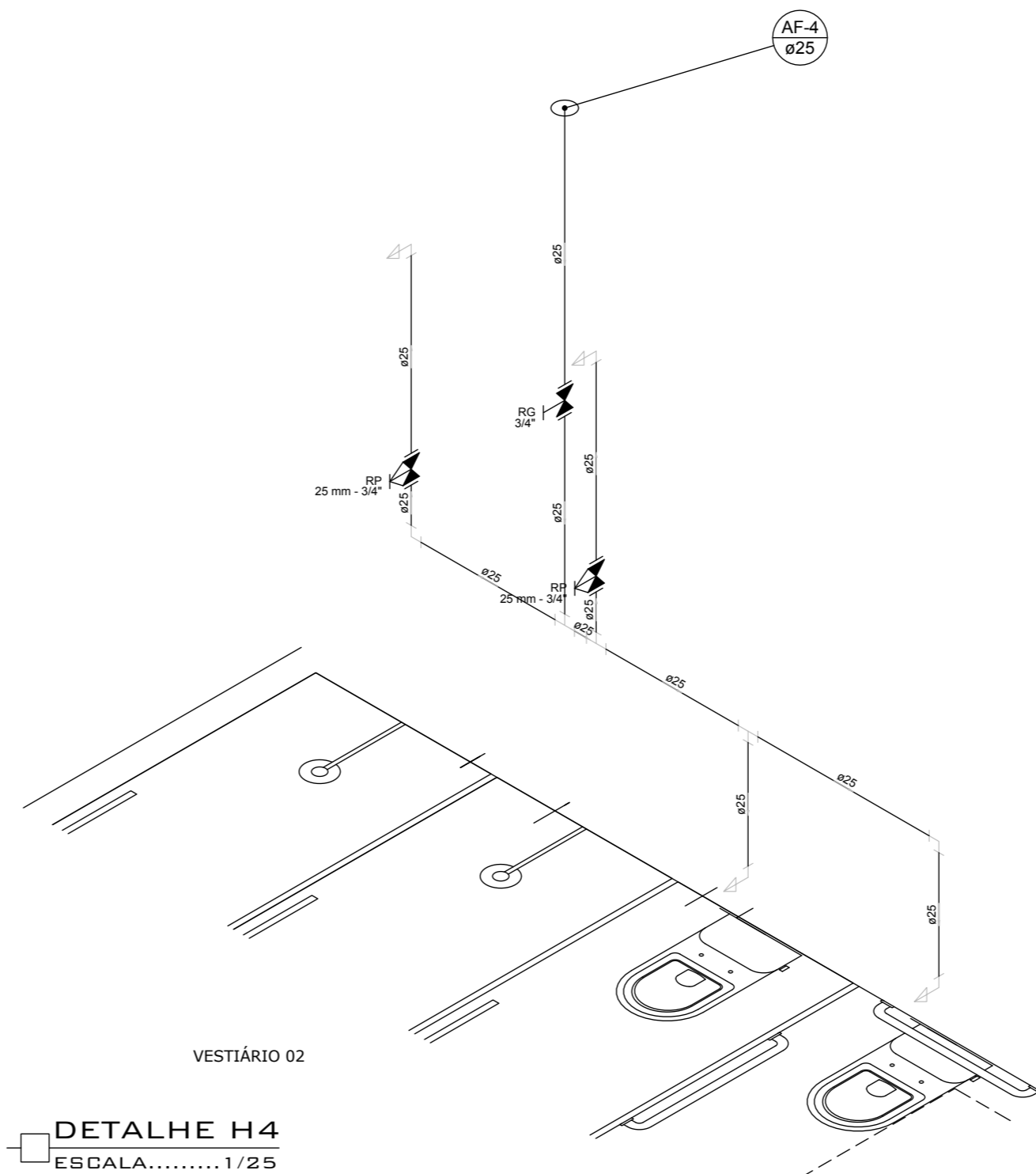


Lista de Materiais	
1 Aparelho	1.1 Bebedouro 1.1.1 25mmx 1/2"
1pc	1pc
2 Metais	2.1 Registro de gaveta c/ canopia cromada 2.1.1 3/4"
1pc	1pc
3 PVC Acessórios	3.1 Engate flexível plástico 3.1.1 1/2 - 30cm
1pc	1pc
4 PVC rígido soldável	4.1 Adapt sold.c/roscas p registro 4.1.1 25 mm - 3/4"
2pc	2pc
4.2 Luva de correr p/ tubo 4.2.1 25 mm	1pc
4.3 Tubos 4.3.1 25 mm	2.14 m
5 PVC soldável azul c/ bucha latão	5.1 Joelho de redução 90° soldável com bucha de latão 5.1.1 25 mm- 1/2"
1pc	1pc

Legenda das indicações	
BE	Bebedouro com joelho de 90° - 25 mm - 1/2"
RG	Registro de gaveta c/canopia cromada c/PVC soldável - 3/4"

Legenda	
RG	Registro de gaveta c/canopia cromada c/PVC soldável

Legenda detalhada	
Registro de gaveta c/canopia cromada c/PVC soldável	Metais
Registro de gaveta c/ canopia cromada 3/4"	1pc
PVC rígido soldável	Adapt sold.c/roscas p registro 25 mm - 3/4"
2pc	2pc



Lista de Materiais	
1 Aparelho	1.1 Chuveiro 1.1.1 25mm x 1/2"
2pc	2pc
1.2 Vaso Sanitário c/ cx. acoplada 1.2.1 1/2"	2pc
2 Metais	2.1 Registro de gaveta c/ canopia cromada 2.1.1 3/4"
1pc	1pc
2.2 Registro de pressão c/ canopia cromada 2.2.1 3/4"	2pc
3 PVC Acessórios	3.1 Engate flexível cobre cromado com canopia 3.1.1 1/2 - 30cm
2pc	2pc
4 PVC misto soldável	4.1 Joelho de redução soldável c/ rosca 4.1.1 25 mm - 1/2"
2pc	2pc
4.2 Luva soldável c/ rosca 4.2.1 25 mm - 3/4"	2pc
5 PVC rígido soldável	5.1 Adapt sold.c/roscas p registro 5.1.1 25 mm - 3/4"
4pc	4pc
5.2 Curva 90 soldável 5.2.1 25 mm	2pc
5.3 Luva de correr p/ tubo 5.3.1 25 mm	1pc
5.4 Tubos 5.4.1 25 mm	8.37 m
5.5 Tê 90 soldável 5.5.1 25 mm	3pc
6 PVC soldável azul c/ bucha latão 6.1 Joelho de redução 90° soldável com bucha de latão 6.1.1 25 mm- 1/2"	2pc

Legenda das indicações	
CH	Chuveiro - 25mm x 1/2"
RP	Registro de Pressão com PVC soldável - 25 mm - 3/4"
RG	Registro de gaveta c/canopia cromada c/PVC soldável - 3/4"
VS	Vaso sanitário com caixa acoplada - 3/4"

Legenda	
RG	Registro de Pressão com PVC soldável
RG	Registro de gaveta c/canopia cromada c/PVC soldável

Legenda detalhada	
Registro de Pressão com PVC soldável	Metais
Registro de pressão c/ canopia cromada 3/4"	1pc
PVC misto soldável	Luva soldável c/ rosca 25 mm - 3/4"
1pc	1pc
PVC rígido soldável	Adapt sold.c/roscas p registro 25 mm - 3/4"
1pc	1pc
Registro de gaveta c/canopia cromada c/PVC soldável	Metais
Registro de gaveta c/ canopia cromada 3/4"	1pc
PVC rígido soldável	Adapt sold.c/roscas p registro 25 mm - 3/4"
2pc	2pc

RT:	ENGº JOSÉ CARLOS MONTEIRO MATA DA SILVA - CREA/MG 56.180 D		
PROJETISTA:	ANA PAULA DIAS E LEANDRO ARÃES		
QUADRO DE REVISÕES			
REVISÃO 1:	REVISÃO 2:	REVISÃO 3:	
APROVADO:	APROVADO:	APROVADO:	

SECRETARIA DE OBRAS PÚBLICAS DEPARTAMENTO DE ENGENHARIA E ARQUITETURA	
SECRETÁRIO DE OBRAS	BRUNO MÁRCIO MOREIRA ALMEIDA
SUPERINTENDENTE DE OBRAS	JOSÉ CARLOS MONTEIRO MATA DA SILVA CREA/MG 56.180 D


PREFEITURA MUNICIPAL DE SANTA LUZIA
ADM. DELEGADO CHRISTIANO XAVIER

CONTEÚDO DA PRANCHA:
**PROJETO HIDROSSANITÁRIO
 IMPLANTAÇÃO DE VESTIÁRIO
 CAMPO CRISTAL**

ESCALA: INDICADA
 DATA: 27/03/2019
 FOLHA: 06/06