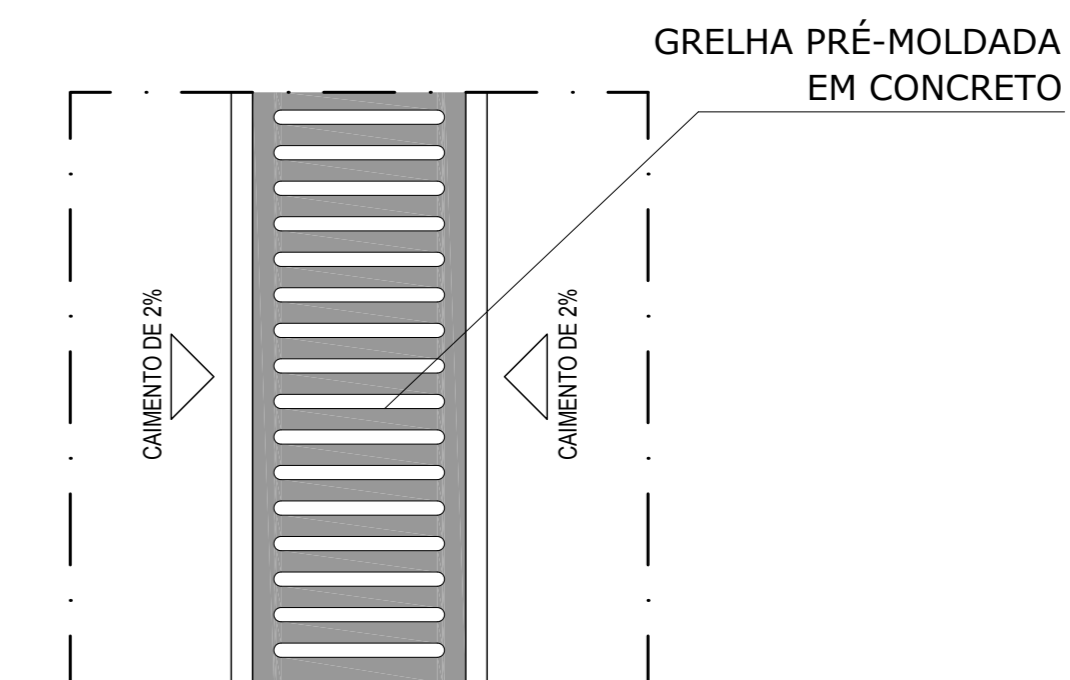
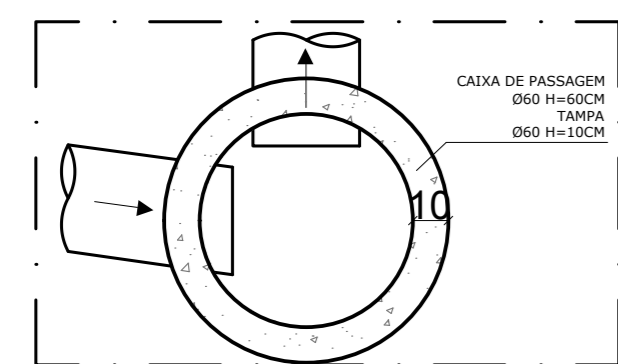


CORTE AA
ESCALA.....1/50

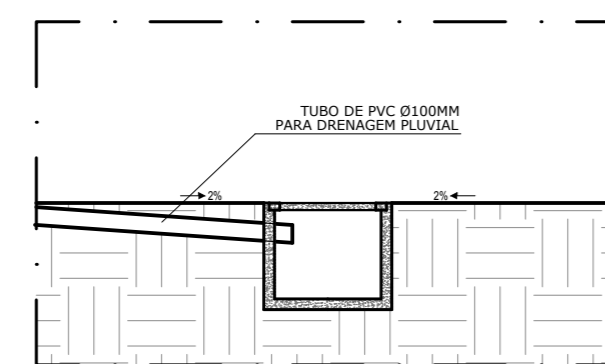


DETALHE 5: GRELHA PRÉ-MOLDADA EM CONCRETO
ESCALA.....1/10

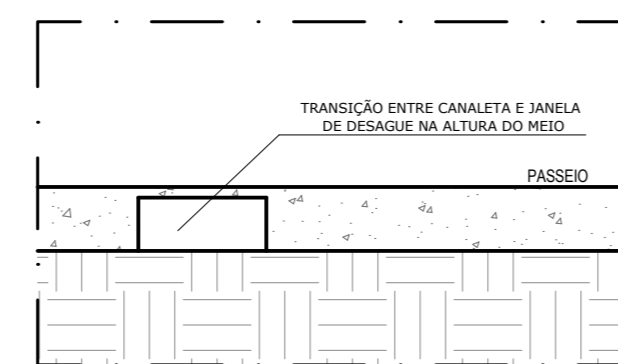
IMPLANTAÇÃO DA DRENAGEM
ESCALA.....1/100



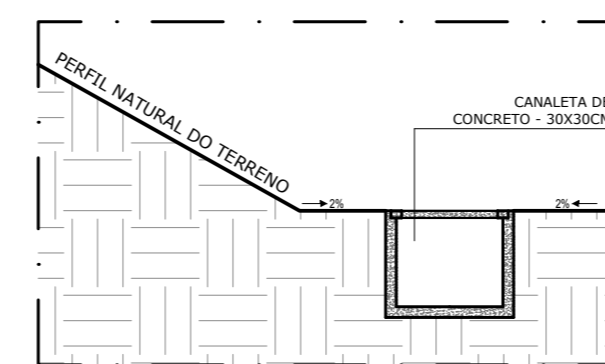
DETALHE 1: CAIXA DE PASSAGEM
ESCALA.....1/20



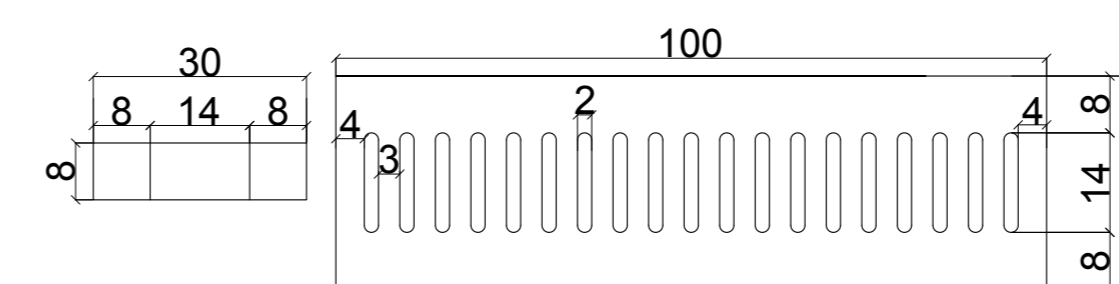
DETALHE 2: INTERLIGAÇÃO ENTRE O CÃO E A CANALETA
ESCALA.....1/20



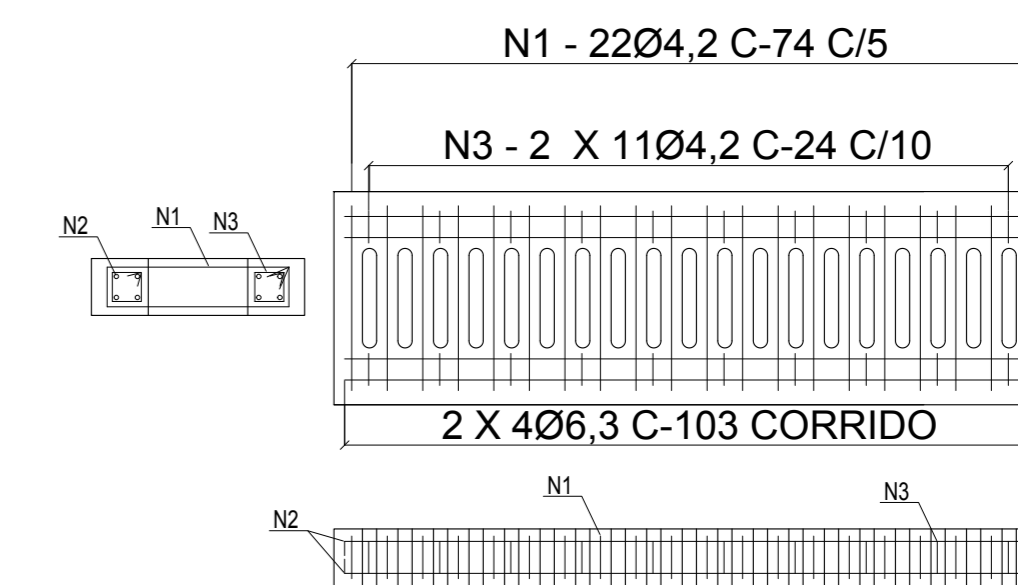
DETALHE 3: TRANSIÇÃO ENTRE O TUBO DE DRENAGEM E O MEIO FIO
ESCALA.....1/20



DETALHE 4: CANALETA DE CONCRETO
ESCALA.....1/20



FÔRMA DA GRELHA
ESCALA.....1/10



ARMAÇÃO DA GRELHA
ESCALA.....1/10

RT: ENGº JOSÉ CARLOS MONTEIRO MATA DA SILVA - CREA/MG 56.180 D		
PROJETISTAS: ANA PAULA DIAS E PAULIANNE MOREIRA		
QUADRO DE REVISÕES		
REVISÃO 1:	REVISÃO 2:	REVISÃO 3:
APROVADO:	APROVADO:	APROVADO:

SECRETARIA DE OBRAS PÚBLICAS DEPARTAMENTO DE ENGENHARIA E ARQUITETURA	
SECRETÁRIO DE OBRAS	BRUNO MÁRCIO MOREIRA ALMEIDA
SUPERINTENDENTE DE OBRAS	JOSÉ CARLOS MONTEIRO MATA DA SILVA CREA/MG 56.180 D

 PREFEITURA MUNICIPAL DE SANTA LUZIA ADM. DELEGADO CHRISTIANO XAVIER	
CONTEÚDO DA PRANCHA:	PROJETO DE DRENAGEM IMPLANTAÇÃO DE VESTIÁRIO CAMPO CRISTAL
ESCALA:	INDICADA
DATA:	27/03/2019
FOLHA:	01/01