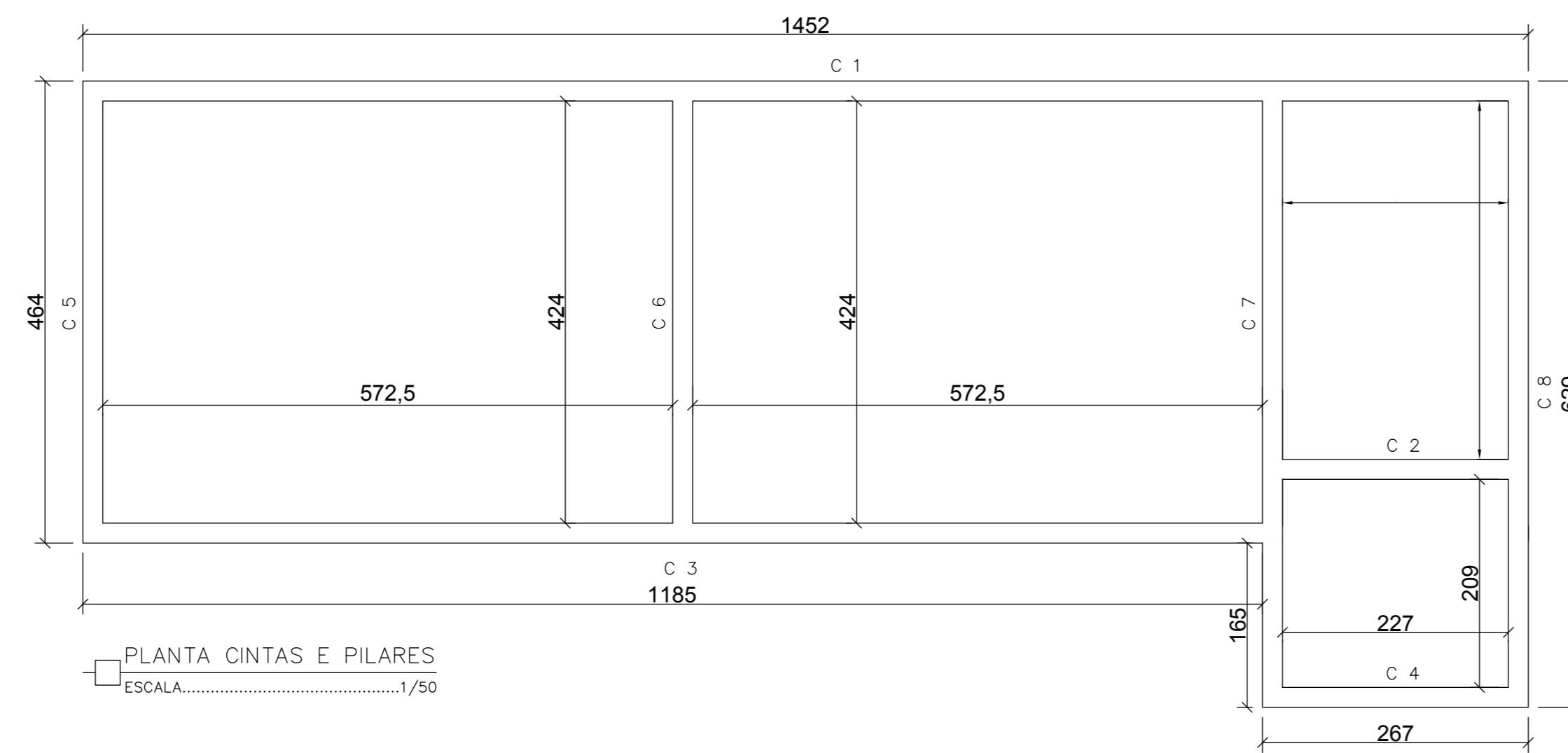


FÔRMAS - CINTAS
ESCALA:.....1/25



PLANTA CINTAS E PILARES
ESCALA:.....1/50

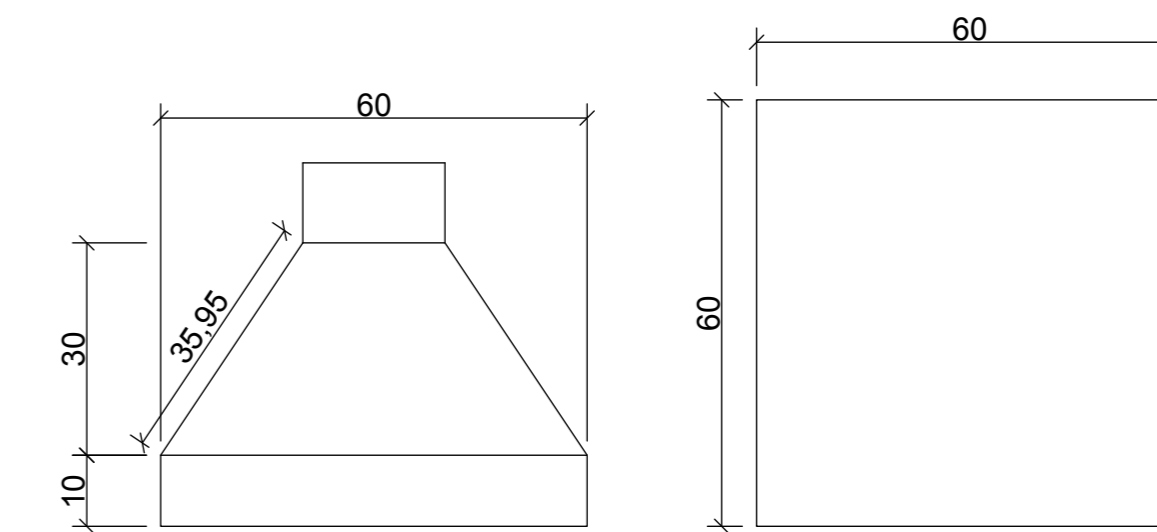
DESCRIPTIVO DE FÔRMAS:

SAPATAS: 11 SAPATAS X ((4 X 0,3610M x 0,40M) + (4 X 0,3610M x 0,20M)) = 6,36m²

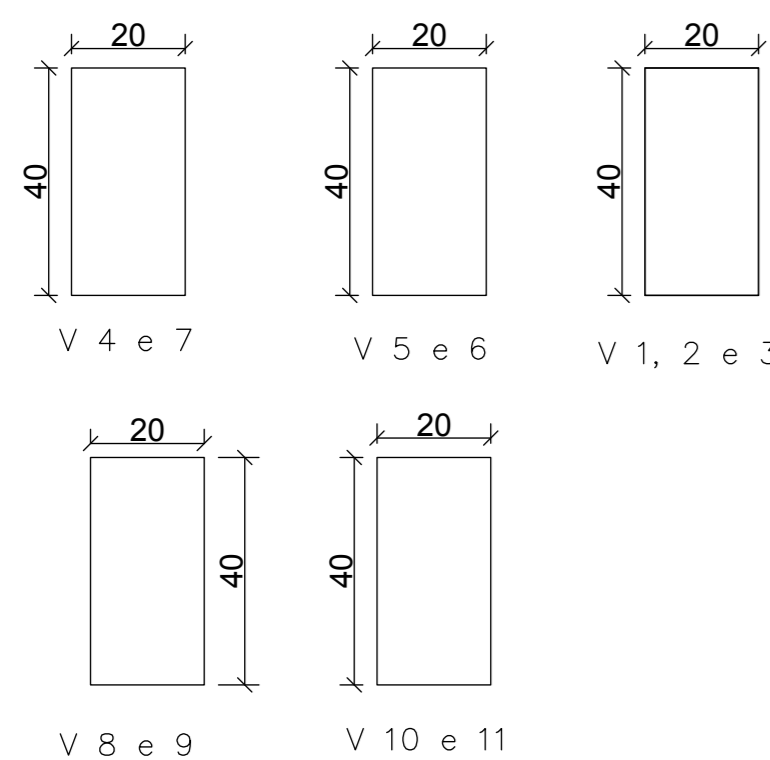
CINTAS: 2 X 0,40M X (6,29+6,29+4,64+4,64+14,52+12,05+2,67+2,67)M = 43,02m²

PILARES: (P=1, 4, 7, 10 + 11 = (0,4 + 0,4 + 0,2 + 0,2)M x 2,7M = 16,2M²) + (P = 2, 3, 5, 6, 8, 9 = (0,4 + 0,1 + 0,1 + 0,2 + 0,2)M x 2,7M = 16,2M²) = 32,4M²

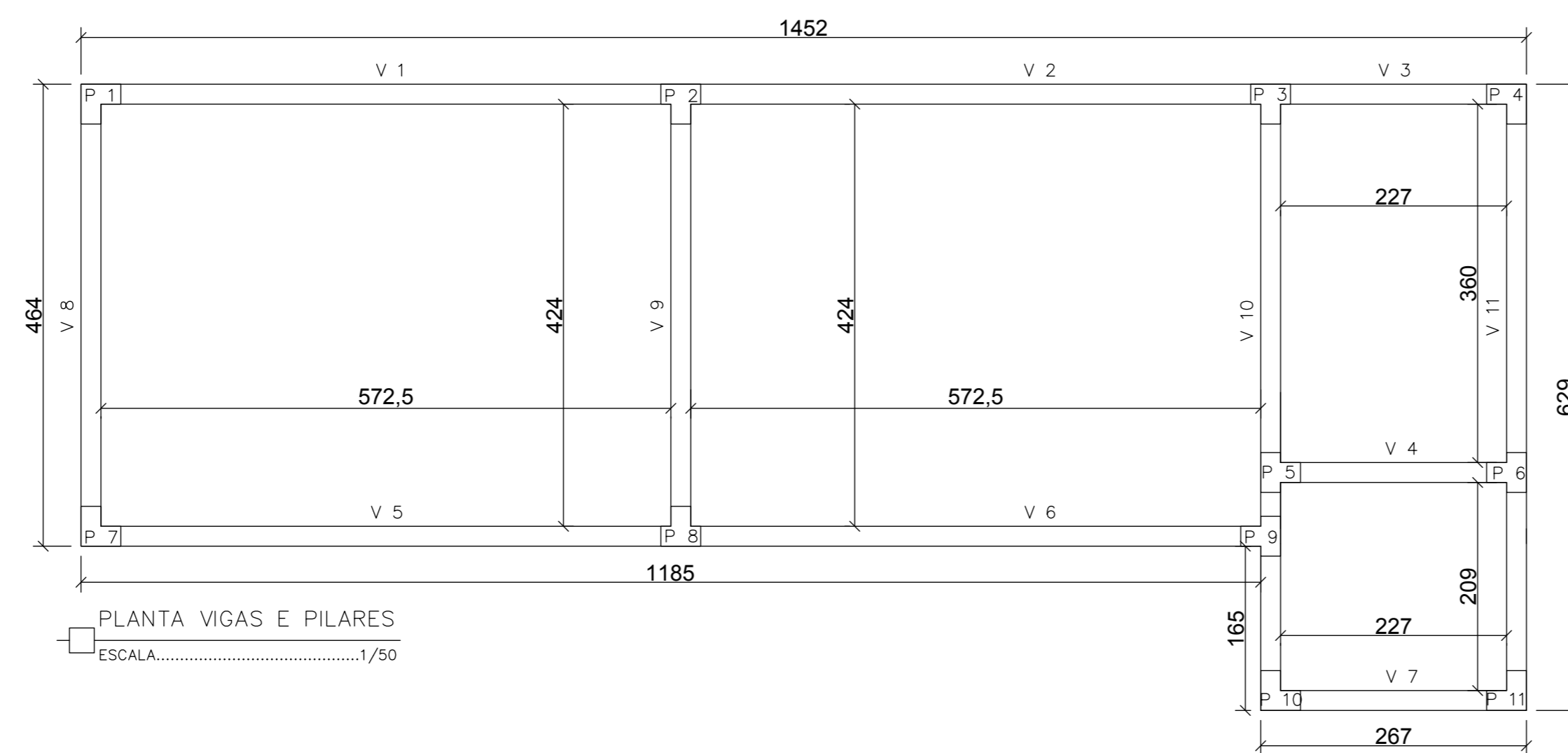
VIGAS: 2 X 0,40M X (6,29+6,29+4,64+4,64+14,52+12,05+2,67+2,67)M = 43,02m²



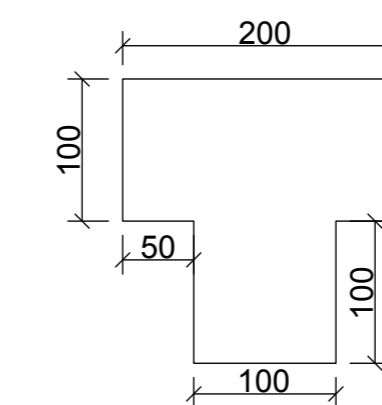
FÔRMAS - SAPATAS S1 A S11
ESCALA:.....1/10



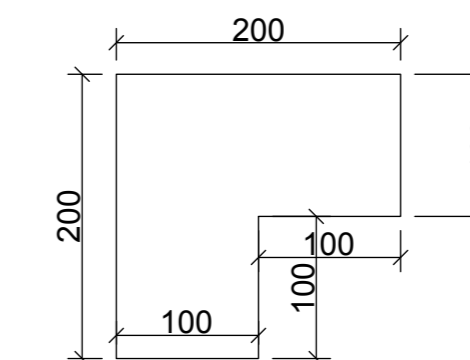
FÔRMAS - VIGAS
ESCALA:.....1/25




PLANTA VIGAS E PILARES
ESCALA:.....1/50



FÔRMAS - PILARES 2, 3, 5, 6, 8 E 9 H=270CM
ESCALA:.....1/10



FÔRMAS - PILARES 1, 4, 7, 10, 11 H=270CM
ESCALA:.....1/10

RT: ENGº JOSÉ CARLOS MONTEIRO MATA DA SILVA - CREA/MG 56.180 D			SECRETARIA DE OBRAS PÚBLICAS DEPARTAMENTO DE ENGENHARIA E ARQUITETURA		 PREFEITURA MUNICIPAL DE SANTA LUZIA ADM. DELEGADO CHRISTIANO XAVIER
PROJETISTA: ANA PAULA DIAS E LEANDRO ARÃES					
QUADRO DE REVISÕES			SECRETÁRIO DE OBRAS	BRUNO MÁRCIO MOREIRA ALMEIDA	CONTEÚDO DA PRANCHA:
REVISÃO 1:	REVISÃO 2:	REVISÃO 3:	SUPERINTENDENTE	JOSÉ CARLOS MONTEIRO MATA DA SILVA - CREA/MG 56.180 D	PROJETO ESTRUTURAL
APROVADO:	APROVADO:	APROVADO:			IMPLANTAÇÃO DE VESTIÁRIO
					DATA: 27/03/2019
					FOLHA: 03/03