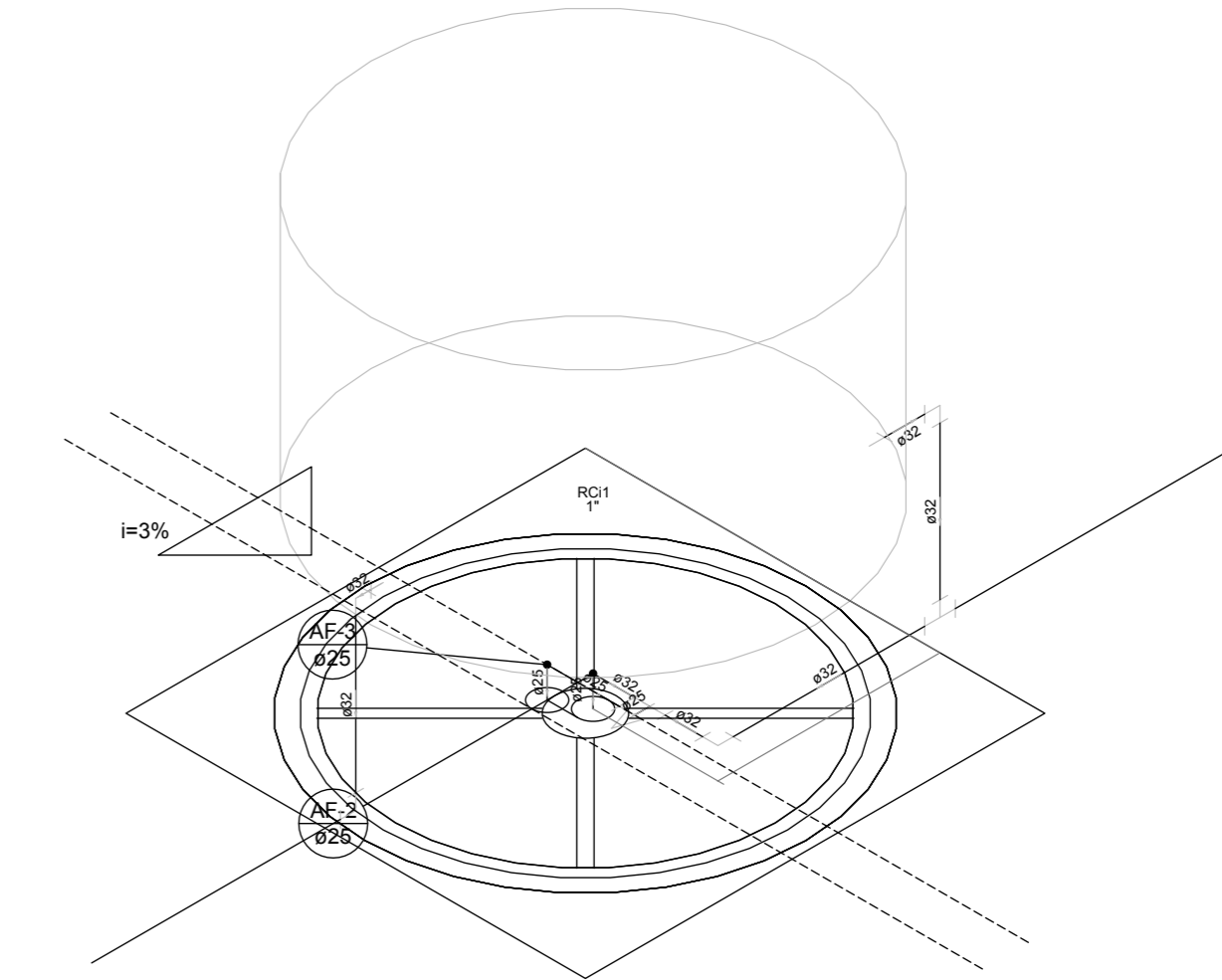
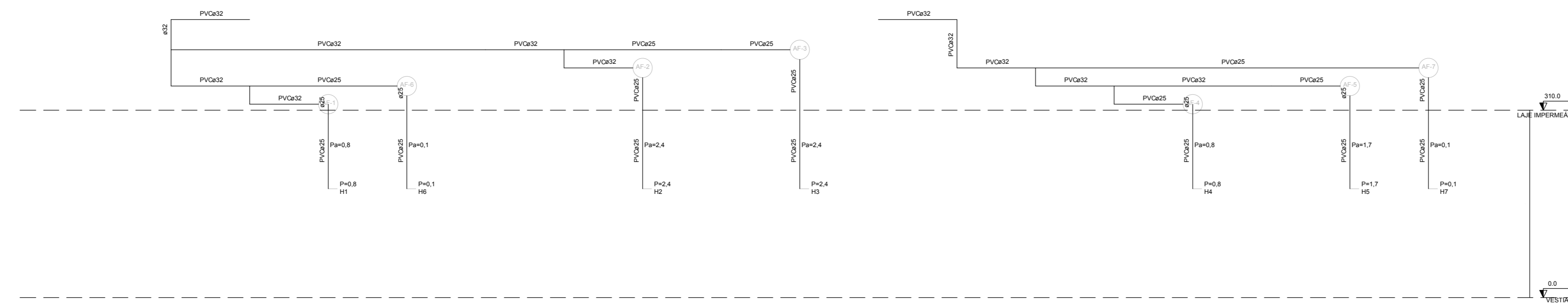


PLANTA VESTIÁRIO
ESCALA:..... 1/50

Lista de Materiais		
1	PVC rígido soldável	
1.1	Adapt sold. c/ flange livre p/ cx. d'água	
1.1.1	32 mm - 1"	3 pç
1.2	Curva 90 soldável	6 pç
1.2.1	25 mm	4 pç
1.2.2	32 mm	2 pç
1.3	Joelho de redução 90 soldável	3 pç
1.3.1	32 mm - 25 mm	3 pç
1.4	Tubos	
1.4.1	25 mm	8.44 m
1.4.2	32 mm	14.49 m
1.5	Tê 90 soldável	1 pç
1.5.1	32 mm	1 pç
1.6	Tê de redução 90 soldável	4 pç
1.6.1	32 mm - 25 mm	4 pç
2	Reservatório cilíndrico	
2.1	Polietileno	
2.1.1	1000 L	1 pç



DETALHE H2
ESCALA:..... 1/20



ESQUEMA VERTICAL HIDRÁULICO
ESCALA:..... 1/50

Lista de Materiais		
1	PVC rígido soldável	
1.1	Adapt sold. c/ flange livre p/ cx. d'água	
1.1.1	32 mm - 1"	3 pç
1.2	Curva 90 soldável	2 pç
1.2.1	25 mm	2 pç
1.2.2	32 mm	4 pç
1.3	Joelho de redução 90 soldável	1 pç
1.3.1	32 mm - 25 mm	1 pç
1.4	Tubos	
1.4.1	25 mm	0.34 m
1.4.2	32 mm	7.51 m
1.5	Tê 90 soldável	1 pç
1.5.1	32 mm	1 pç
1.6	Tê de redução 90 soldável	1 pç
1.6.1	32 mm - 25 mm	1 pç
2	Reservatório cilíndrico	
2.1	Polietileno	
2.1.1	1000 L	1 pç

RT: ENGº JOSÉ CARLOS MONTEIRO MATA DA SILVA - CREA/MG 56.180 D

PROJETISTA: ANA PAULA DIAS E LEANDRO ARÃES

QUADRO DE REVISÕES

REVISÃO 1: REVISÃO 2: REVISÃO 3:

APROVADO: APROVADO: APROVADO:

SECRETARIA DE OBRAS PÚBLICAS
DEPARTAMENTO DE ENGENHARIA E ARQUITETURA

SECRETÁRIO DE OBRAS BRUNO MÁRCIO MOREIRA ALMEIDA

SUPERINTENDENTE DE OBRAS JOSÉ CARLOS MONTEIRO MATA DA SILVA
CREA/MG 56.180 D



PREFEITURA MUNICIPAL DE SANTA LUZIA
ADM. DELEGADO CHRISTIANO XAVIER

CONTEÚDO DA PRANCHA:

PROJETO HIDROSSANITÁRIO
IMPLANTAÇÃO DE VESTIÁRIO
CAMPO DO COLORADO

ESCALA: INDICADA

DATA: 27/03/2019

FOLHA: 01/06