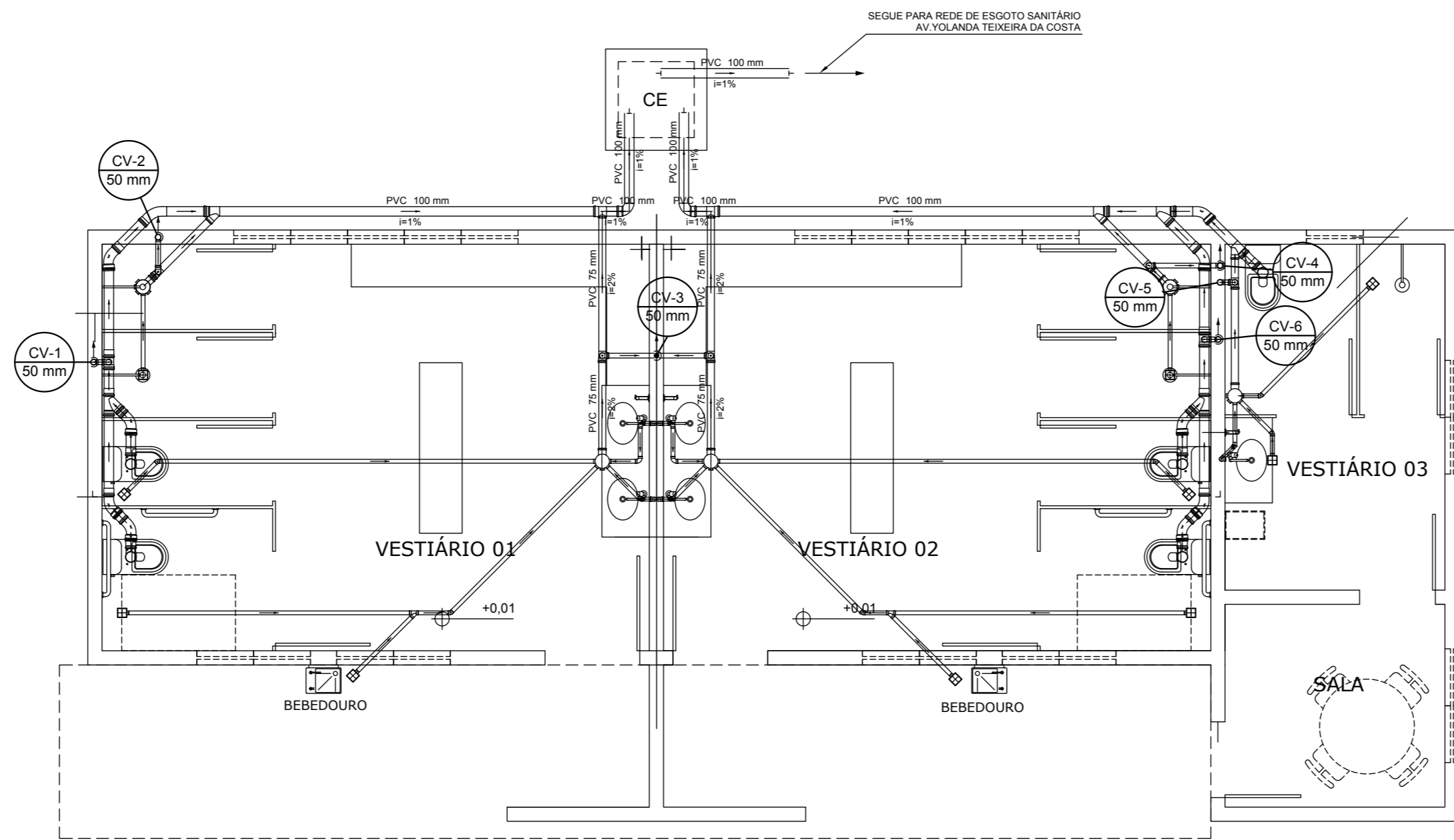
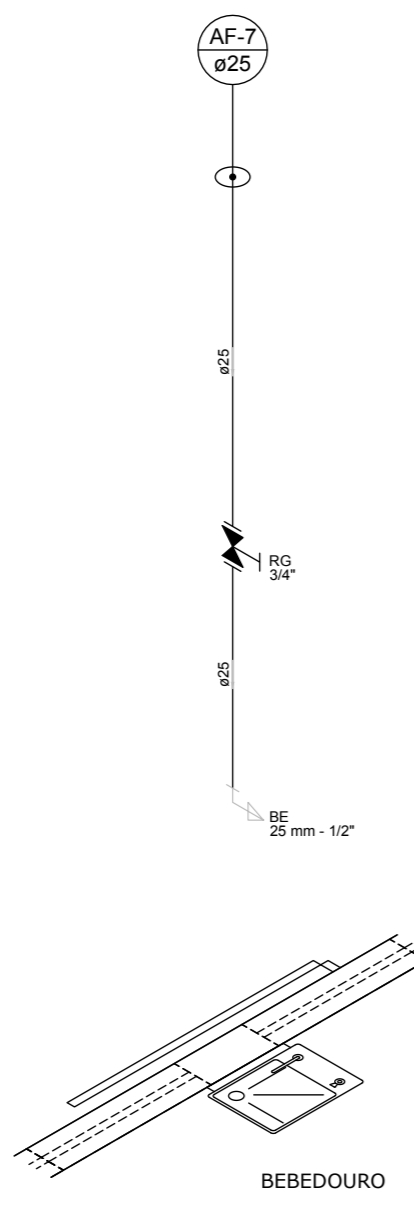


Legenda detalhada	
Caixa Sifonada	
PVC Acessórios	
Caixa sifonada 150x185x75	1pc
Caixas Inspeção Esgoto Simples	
Caixas de Passagem	
Caixa de inspeção esgoto simples CE- 80 x 80 cm	1pc
Chuveiro Coletivo	
PVC Acessórios	
Ralo sifonado alt. reg. saída 40 100 mm - 40 mm	1pc
PVC Esgoto	
Curva 90 curta 40 mm	1pc
Chuveiro Residencial	
PVC Acessórios	
Caixa sifonada 150x185x75	1pc
CurVar 45°	
PVC Esgoto	
CurVar 45° 40 mm	1pc
Curva 45 Longa para Esgoto Sanitário	
PVC Esgoto	
Curva 45 longa 100 mm	1pc
Curva 45° curta Amanco	
PVC Esgoto	
Curva 45 curta Amanco 100 mm	1pc
Curva 90 curta	
PVC Esgoto	
Curva 90 curta 40 mm	1pc
Curva 90 curta- coluna	
PVC Esgoto	
Curva 90 curta 50 mm	1pc
Joelho 45	
PVC Esgoto	
Joelho 45 40 mm	1pc
Joelho 90- coluna	
PVC Esgoto	
Joelho 90 50 mm	1pc
Junção simples	
PVC Esgoto	
Junção simples 100 mm - 75 mm	1pc
Lavatório Residencial com sifão	
PVC Acessórios	
Sifão de copo p/ pia e lavatório 1" - 1.1/2"	1pc
Válvula p/ lavatório e tanque 1"	1pc
PVC Esgoto	
Curva 90 curta 40 mm	1pc
Joelho 90 c/anel p/ esgoto secundário 40 mm - 1.1/2"	1pc
Tubo rígido c/ ponta lisa 40 mm	0.6m
Lavatório de Uso Geral	
PVC Acessórios	
Sifão de copo p/ pia e lavatório 1" - 1.1/2"	1pc
Válvula p/ lavatório e tanque 1"	1pc
PVC Esgoto	
Curva 90 curta 40 mm	1pc
Joelho 90 c/anel p/ esgoto secundário 40 mm - 1.1/2"	1pc
Tubo rígido c/ ponta lisa 40 mm	0.6m
Ramais de Ventilação	
PVC Esgoto	
Joelho 90 50 mm	1pc
Tê sanitário 75 mm - 50 mm	1pc
Te de inspeção	
PVC Esgoto	
Tê de inspeção 100 mm - 75 mm	1pc
Vaso Sanitário c/ curva 90°	
PVC Esgoto	
Curva 90 curta 100 mm	1pc



Lista de Materiais	
Caixas de Passagem	
Caixa de inspeção esgoto simples CE- 80 x 80 cm	1 pc
PVC Acessórios	
Caixa sifonada 150x185x75	5 pc
Ralo sifonado alt. reg. saída 40 100 mm - 40 mm	10 pc
Sifão de copo p/ pia e lavatório 1" - 1.1/2"	5 pc
Válvula p/ lavatório e tanque 1"	5 pc
PVC Esgoto	
CurVar 45° 40 mm	2 pc
Curva 45 curta Amanco 100 mm	9 pc
Curva 45 longa 100 mm	1 pc
Curva 90 curta 100 mm	7 pc
40 mm	19 pc
50 mm	3 pc
Joelho 45 40 mm	7 pc
Joelho 90 50 mm	10 pc
Joelho 90 c/anel p/ esgoto secundário 40 mm - 1.1/2"	5 pc
Junção simples 100 mm - 75 mm	3 pc
100 mm - 100 mm	3 pc
40 mm x 40 mm	2 pc
Luva simples 100 mm	17 pc
Tubo rígido c/ ponta lisa 100 mm - 4"	19.9 m
40 mm	33.7 m
50 mm - 2"	2.32 m
75 mm - 3"	7.69 m
Tê de inspeção 100 mm - 75 mm	2 pc
Tê sanitário 100 mm - 50 mm	2 pc
75 mm - 50 mm	5 pc

Legenda	
Caixa Sifonada	
CE	Caixas Inspeção Esgoto Simples
Chuveiro Coletivo	
Chuveiro Residencial	
CurVar 45°	
Curva 45 Longa para Esgoto Sanitário	
Curva 45° curta Amanco	
Curva 90 curta	
Curva 90 curta- coluna	
Joelho 45	
Joelho 90- coluna	
Junção simples	
Lavatório Residencial com sifão	
Lavatório de Uso Geral	
Ramais de Ventilação	
Te de inspeção	
Vaso Sanitário c/ curva 90°	



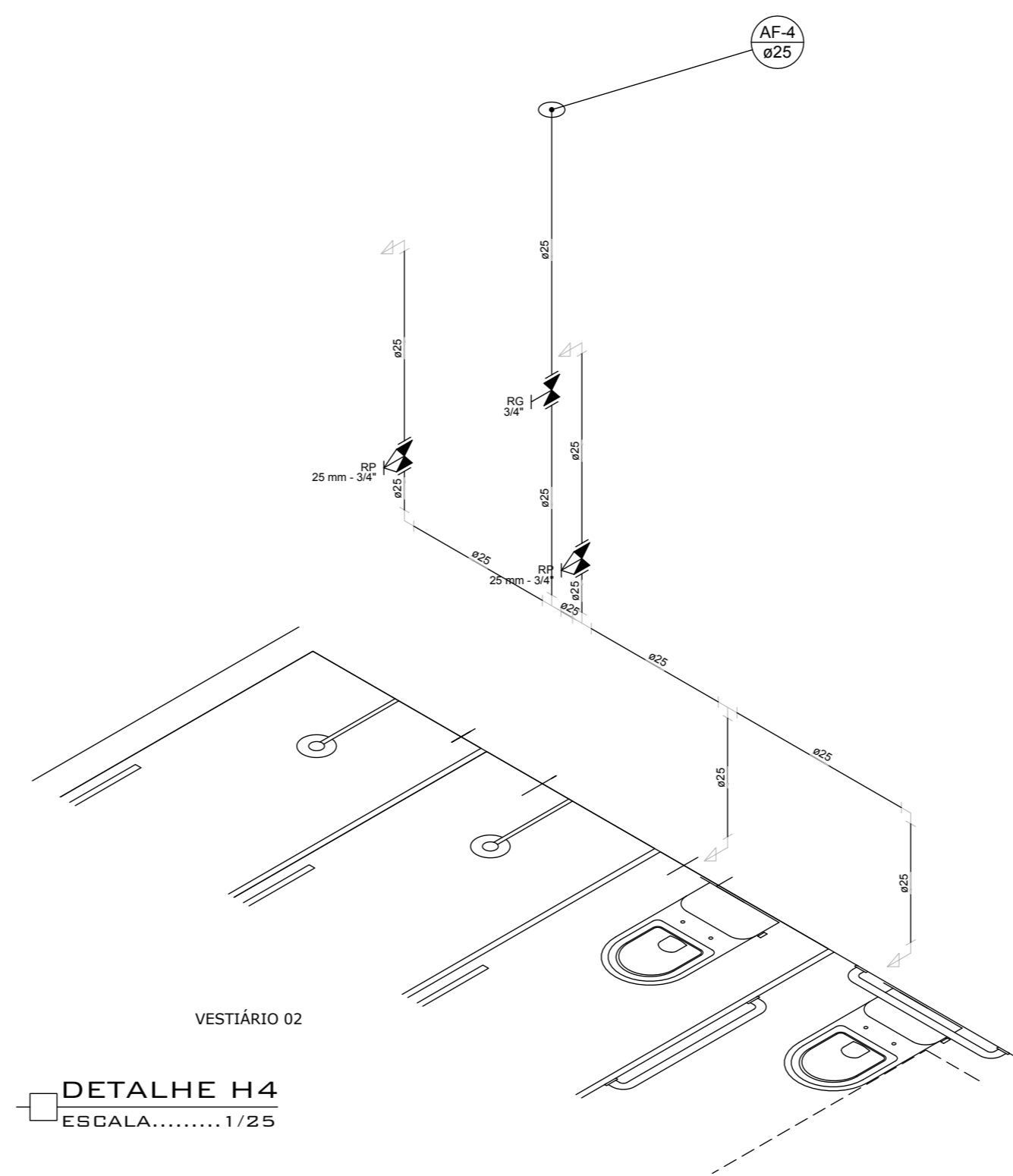
DETALHE H7  
ESCALA..... 1/25

Lista de Materiais	
1 Aparelho	
1.1 Bebedouro	
1.1.1 25mmx 1/2"	1 pc
2 Metais	
2.1 Registro de gaveta c/ canopia cromada	
2.1.1 3/4"	1 pc
3 PVC Acessórios	
3.1 Engate flexível plástico	
3.1.1 1/2 - 30cm	1 pc
4 PVC rígido soldável	
4.1 Adapt sold.c/roscas p registro	
4.1.1 25 mm - 3/4"	2 pc
4.2 Luva de correr p/ tubo	
4.2.1 25 mm	1 pc
4.3 Tubos	
4.3.1 25 mm	2.14 m
5 PVC soldável azul c/ bucha latão	
5.1 Joelho de redução 90° soldável com bucha de latão	
5.1.1 25 mm- 1/2"	1 pc

Legenda das indicações	
BE	Bebedouro com joelho de 90° - 25 mm - 1/2"
RG	Registro de gaveta c/canopia cromada c/PVC soldável - 3/4"

Legenda	
RG	Registro de gaveta c/canopia cromada c/PVC soldável

Legenda detalhada	
Registro de gaveta c/canopia cromada c/PVC soldável	
Metais	
Registro de gaveta c/ canopia cromada 3/4"	1pc
PVC rígido soldável	
Adapt sold.c/roscas p registro 25 mm - 3/4"	2pc



DETALHE H4  
ESCALA..... 1/25

Lista de Materiais	
1 Aparelho	
1.1 Chuveiro	
1.1.1 25mm x 1/2"	2 pc
1.2 Vaso Sanitário c/ cx. acoplada 1.2.1 1/2"	2 pc
2 Metais	
2.1 Registro de gaveta c/ canopia cromada	
2.1.1 3/4"	1 pc
2.2 Registro de pressão c/ canopia cromada	
2.2.1 3/4"	2 pc
3 PVC Acessórios	
3.1 Engate flexível cobre cromado com canopia	
3.1.1 1/2 - 30cm	2 pc
4 PVC misto soldável	
4.1 Joelho de redução soldável c/ rosca	
4.1.1 25 mm - 1/2"	2 pc
4.2 Luva soldável c/ rosca	
4.2.1 25 mm -3/4"	2 pc
5 PVC rígido soldável	
5.1 Adapt sold.c/roscas p registro	
5.1.1 25 mm - 3/4"	4 pc
5.2 Curva 90 soldável	
5.2.1 25 mm	2 pc
5.3 Luva de correr p/ tubo	
5.3.1 25 mm	1 pc
5.4 Tubos	
5.4.1 25 mm	8.37 m
5.5 Tê 90 soldável	
5.5.1 25 mm	3 pc
6 PVC soldável azul c/ bucha latão	
6.1 Joelho de redução 90° soldável com bucha de latão	
6.1.1 25 mm- 1/2"	2 pc

Legenda das indicações	
CH	Chuveiro - 25mm x 1/2"
RP	Registro de Pressão com PVC soldável - 25 mm - 3/4"
RG	Registro de gaveta c/canopia cromada c/PVC soldável - 3/4"
VS	Vaso sanitário com caixa acoplada - 3/4"

Legenda	
RG	Registro de Pressão com PVC soldável
RG	Registro de gaveta c/canopia cromada c/PVC soldável

Legenda detalhada	
Registro de Pressão com PVC soldável	
Metais	
Registro de pressão c/ canopia cromada 3/4"	1pc
PVC misto soldável	
Luva soldável c/ rosca 25 mm -3/4"	1pc
PVC rígido soldável	
Adapt sold.c/roscas p registro 25 mm - 3/4"	1pc
Registro de gaveta c/canopia cromada c/PVC soldável	
Metais	
Registro de gaveta c/ canopia cromada 3/4"	1pc
PVC rígido soldável	
Adapt sold.c/roscas p registro 25 mm - 3/4"	2pc

RT:	ENGº JOSÉ CARLOS MONTEIRO MATA DA SILVA - CREA/MG 56.180 D		
PROJETISTA:	ANA PAULA DIAS E LEANDRO ARÃES		
QUADRO DE REVISÕES			
REVISÃO 1:	REVISÃO 2:	REVISÃO 3:	
APROVADO:	APROVADO:	APROVADO:	

SECRETARIA DE OBRAS PÚBLICAS DEPARTAMENTO DE ENGENHARIA E ARQUITETURA	
SECRETÁRIO DE OBRAS	BRUNO MÁRCIO MOREIRA ALMEIDA
SUPERINTENDENTE DE OBRAS	JOSÉ CARLOS MONTEIRO MATA DA SILVA CREA/MG 56.180 D



**PREFEITURA MUNICIPAL DE SANTA LUZIA**  
ADM. DELEGADO CHRISTIANO XAVIER

ESCALA: INDICADA

DATA: 27/03/2019

FOLHA: 06/06

CONTEÚDO DA PRANCHA:

**PROJETO HIDROSSANITÁRIO  
IMPLANTAÇÃO DE VESTIÁRIO  
CAMPO DO COLORADO**