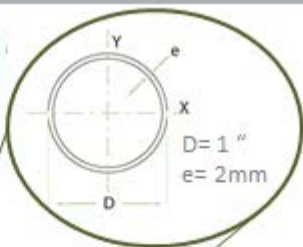


Legenda

Tubo inteiro e sem emendas
D- Diâmetro
e- Espessura



Barra redonda de 1/2 "

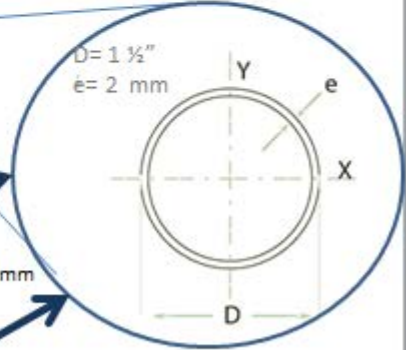
2000 mm

1000 mm

200 mm

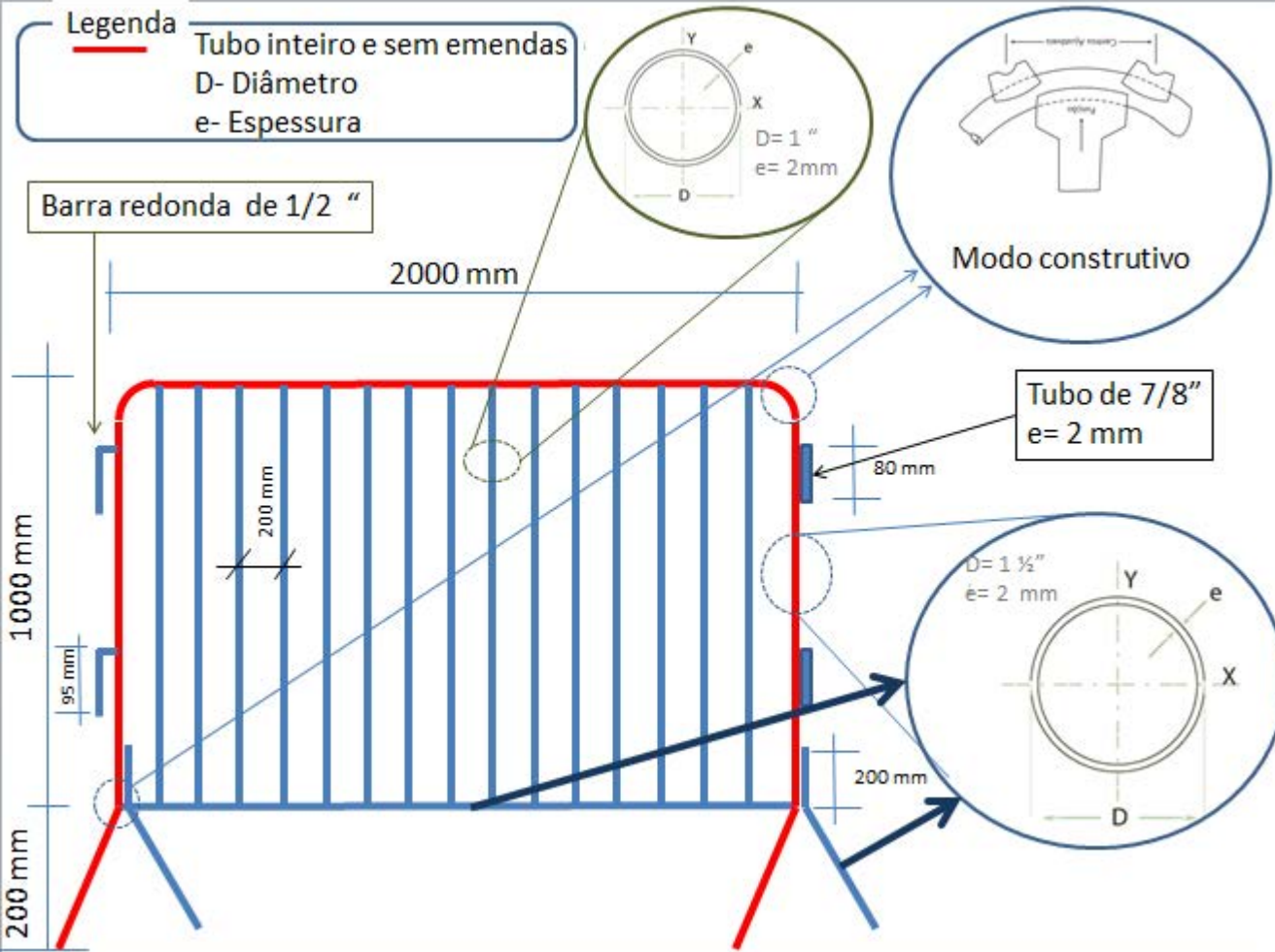
Tubo de 7/8"
e = 2 mm

80 mm



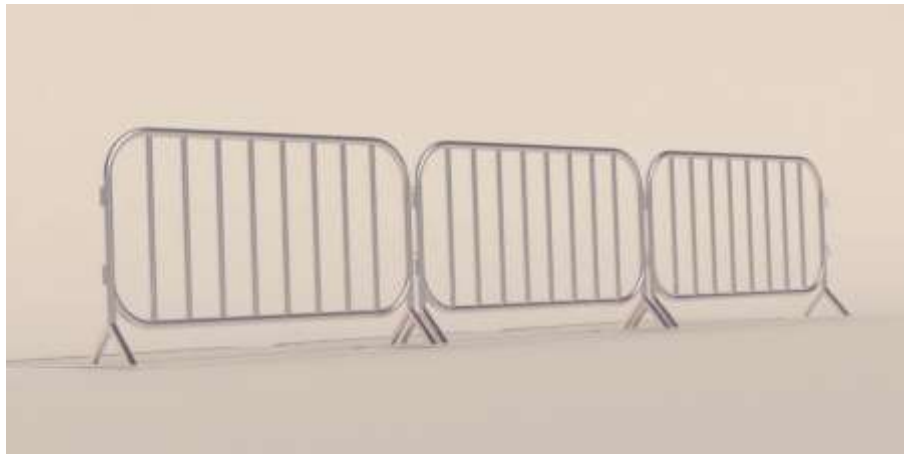
200 mm

200 mm





FICHA TÉCNICA



INFORMAÇÕES TÉCNICAS

As grades de isolamento são muito utilizadas para limitação de espaços, como em camarotes, e contenção de espectadores em shows, estádios de futebol, feiras e eventos públicos.

Informações técnicas:

Grade de Isolamento 2x1 -

(Obs. As Grades podem ser pintadas conforme necessidade do cliente)

- Galvanizada a fogo

Resistentes e de fácil montagem, as grades de isolamento são fabricadas em aço galvanizado e possuem modelo único, com cantos arredondados e travas de encaixe que facilitam a montagem e desmontagem. As grades de isolamento podem ser instaladas individualmente junto ao solo ou fixas, soldadas a estruturas de pisos elevados.

Medidas:

A unidade do produto adquirido deverá atender as seguintes especificações técnicas:

- Área total do painel principal de 2m² sendo 2 metros de comprimento e 1m de altura em cada peça;
- Pés com altura de no mínimo de 20 cm;
- Espaço de no máximo 20 cm (vinte centímetros) entre os tubos verticais que formam o painel 1x2m.
- Peças em Aço galvanizado;
- Galvanização tipo quente à fogo;



- f. Quadro principal = 1 ½" (uma polegada e meia);
- g. 02 encaixes laterais com precisão de montagem (um lado macho e outro fêmea) fixado no tubo vertical da estrutura sendo dois encaixes macho em tubo de 1/2 " medindo 8 cm e dois encaixes fêmea em barra redonda de 7/8" com medida de 9,5 cm.
- h. Montantes intermediários = 1" (uma polegada);
- i. Bases 1 ½" (uma polegada e meia);
- j. Espessura de 2,0 mm da parede dos tubos do quadro principal, montantes, base e o intermediário, toda a solda contínua e sem falhas.