

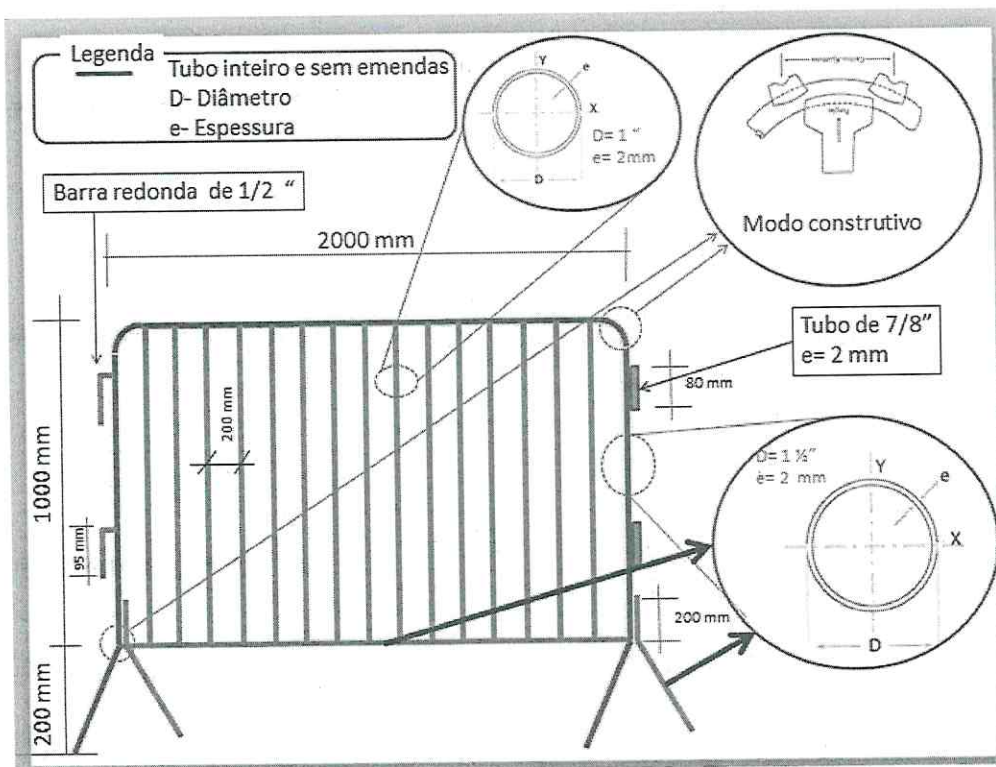


## LAUDO TÉCNICO

Laudo Técnico de Avaliação referente ao catálogo digital do PREGÃO ELETRÔNICO SRP EDITAL Nº. 087/2021 (Processo Administrativo nº 161/2021), cujo objeto é a AQUISIÇÃO EVENTUAL E FUTURA DE GRADES DE ISOLAMENTO EM AÇO.

ITEM	DESCRIPTIVO	AVALIAÇÃO
01	Grades de isolamento em aço tubular, galvanizado a fogo. Tamanho 2 metros de comprimento por 1,20 de altura.	Pendente de Esclarecimentos

As grades de isolamento serão utilizadas nas feiras livres da cidade, verificamos a necessidade de mais informações técnicas, para ter certeza sobre a espessura do tubo, que será importante nos eventos. Por esse motivo solicito informações sobre o diâmetro e a espessura das barras internas e da parte externa da grade. Utilizamos o desenho abaixo como parâmetro de medidas.



Atenciosamente,

Santa Luzia, 08 de setembro de 2021

Luciana Vanessa Furtado  
Mat. 34685 - Analista Administrativo  
Sec. Mun. de Meio Ambiente

**Luciana Vanessa Furtado**

Analista Administrativo